



Systemy Kaskadowe

Kompletna oferta systemów kominowych ze stali szlachetnej dla kotłów wiszących Vitodens w układzie kaskadowym



10 lat gwarancji

na wymiennik
ze stali szlachetnej
kotłów kondensacyjnych
do 150 kW



Od ponad 10-let firma Viessmann, jako jedna z pierwszych na polskim rynku, posiada w swojej ofercie kotłownie kaskadowe oparte na modułach wiszących kotłów kondensacyjnych Vitodens 200-W. Nasze doświadczenie w tej dziedzinie poparte jest dużą ilością kotłowni kaskadowych zrealizowanych na tego typu rozwiązaniach.



Oferujemy kompletne systemy grzewcze, łącznie z szerokim wachlarzem usług. Nasze służby techniczne i handlowe pozostają do dyspozycji wszystkich naszych partnerów handlowych i współpracujących z nami projektantów.



Prezentowany system odprowadzania spalin przystosowany jest do pracy z pobieraniem powietrza do spalania z pomieszczenia kotłowni. Układ posiada ekspertyzę UDT na potwierdzenie zgodności z wymaganiami § 174 Rozporządzenia Ministra Infrastruktury w sprawie warunków technicznych, jakim powinny odpowiadać budynki i ich usytuowanie (Dz. U. Nr 75, poz. 690 z 2002 r. wraz ze zmianami).



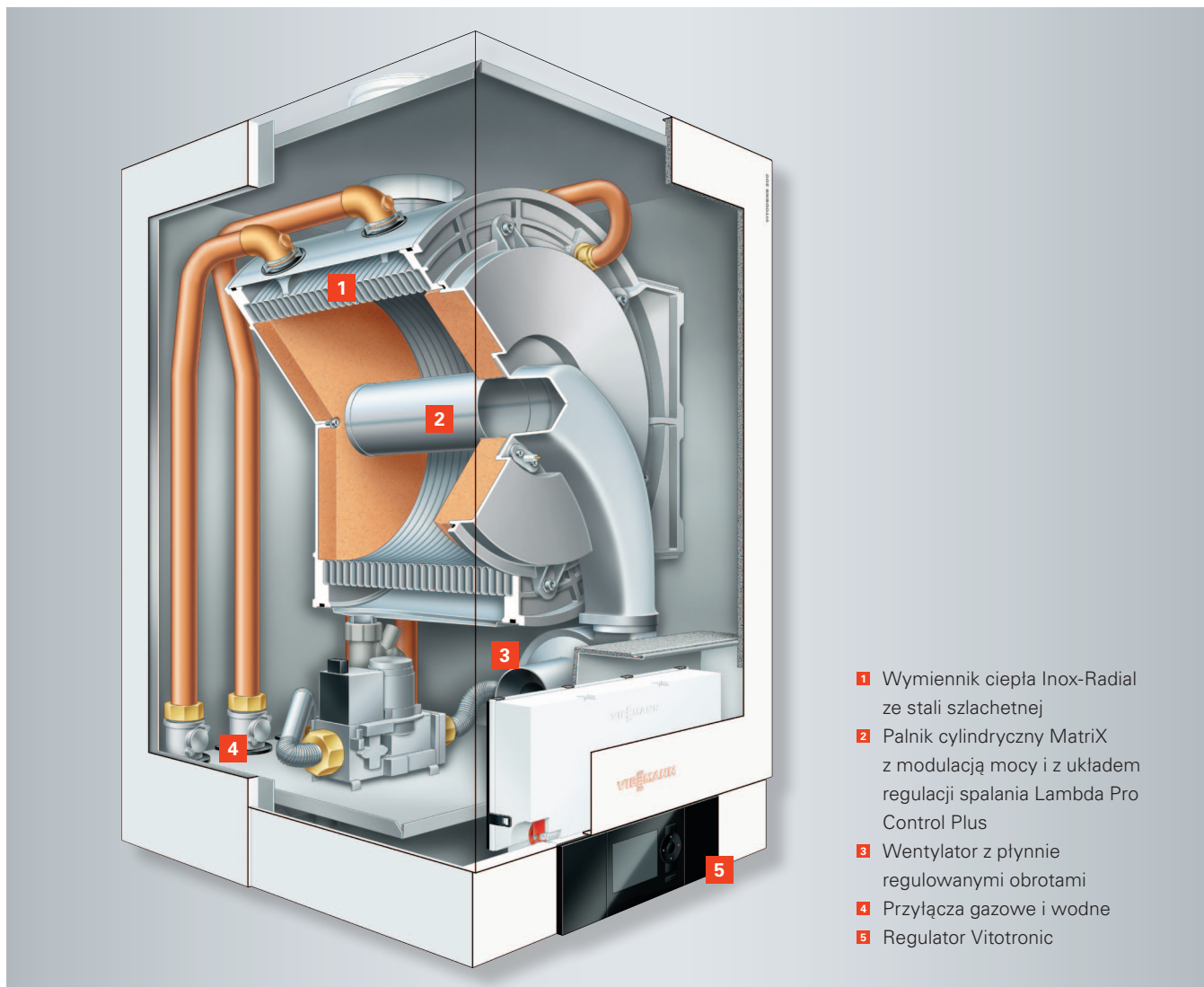
Całodobowa Infolinia serwisowa
24 – godzinny program opieki technicznej
tel. 801 0801 24
www.viessmann-serwis.pl

Vitodens 200-W

Gazowy kondensacyjny kocioł wiszący

Instalacja jednokotłowa 12 do 150 kW

Instalacja wielokotłowa 12 do 594 kW



- 1 Wymiennik ciepła Inox-Radial ze stali szlachetnej
- 2 Palnik cylindryczny Matrix z modulacją mocy i z układem regulacji spalania Lambda Pro Control Plus
- 3 Wentylator z płynnie regulowanymi obrotami
- 4 Przyłącza gazowe i wodne
- 5 Regulator Vitotronic

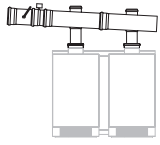


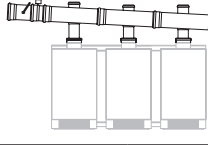
Kompletnie zmontowane moduły kaskady do montażu naściennego lub wolnostojącego, w układzie rzędownym lub blokowym.

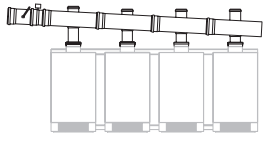
Przegląd zalet:

- Wiszący, gazowy kocioł kondensacyjny o mocy od 49 do 150 kW, jako instalacja jednokotłowa lub wielokotłowa o mocy od 98 do 900 kW (jako kaskada 6 kotłów o mocy 150 kW)
- Elastyczne układy wielokotłowe, dzięki modułowej budowie systemu
- Wysoka sprawność pracy: do 98% (H_g)/109% (H_i)
- Wysoka trwałość i efektywność z wymiennikiem ciepła Inox-Radial
- Palnik cylindryczny Matrix z szerokim zakresem modulacji mocy – wysoka trwałość dzięki siatce promiennikowej Matrix, niewrażliwej na wysokie obciążenia termiczne
- Łatwy w obsłudze regulator Vitotronic z menu tekstowym i wyświetlaczem graficznym
- Układ regulacji spalania Lambda Pro Control Plus dla wszystkich rodzajów gazu – praca kotła z zawsze maksymalną sprawnością, niezależnie od rodzaju i jakości gazu
- Cicha praca pojedynczego kotła i całej kotłowni
- Kompletnie zmontowane moduły kaskady do montażu naściennego i wolnostojącego w układzie rzędownym, blokowym lub narożnym.
- Zestawy kaskadowe z ramą do montażu ściennego lub na podłożu.
- Jeden moduł hydrauliczny pod kocioł dla układów kaskadowych niezależnie od mocy i ilości kotłów.

Systemy kominowe ze stali szlachetnej dla kotłów wiszących Vitodens pracujących w układzie kaskadowym ustawienie szeregowe

Moc cieplna [kW], 50/30°C pojedynczy kocioł instalacja wielokotłowa	12,0–49,0 12,0–98,0	12,0–60,0 12,0–120,0	20,0–80,0 20,0–160,0	20,0–99,0 20,0–198,0	32,0–120,0 32,0–240,0	32,0–150,0 32,0–300,0	Gr.mat.W
	7532911 2 281,-	7532911 2 281,-	7532912 2 362,-	7532912 2 362,-	7532913 2 436,-	7532913 2 436,-	nr zam. PLN
Średnica zbiorczego przewodu spalinowego	150	150	180	180	200	200	Ø mm

Moc cieplna [kW], 50/30°C pojedynczy kocioł instalacja wielokotłowa	12,0–49,0 12,0–147,0	12,0–60,0 12,0–180,0	20,0–80,0 20,0–240,0	20,0–99,0 20,0–297,0	32,0–120,0 32,0–360,0	32,0–150,0 32,0–490,0	Gr.mat.W
	7532914 2 750,-	7532914 2 750,-	7532915 3 423,-	7532915 3 423,-	7532916 3 499,-	7532916 3 499,-	nr zam. PLN
Średnica zbiorczego przewodu spalinowego	180	180	250	250	250	250	Ø mm

Moc cieplna [kW], 50/30°C pojedynczy kocioł instalacja wielokotłowa	12,0–49,0 12,0–196,0	12,0–60,0 12,0–240,0	20,0–80,0 20,0–320,0	20,0–99,0 20,0–396,0	32,0–120,0 32,0–480,0	32,0–150,0 32,0–600,0	Gr.mat.W
	7532917 3 241,-	7532917 3 241,-	7532918 4 578,-	7532918 4 578,-	7532919 4 684,-	7532919 4 684,-	nr zam. PLN
Średnica zbiorczego przewodu spalinowego	200	200	300	300	300	300	Ø mm

Wymagane wyposażenie dodatkowe	Gr.mat.W
Sterownik zbiorczego systemu spalin SZSS-2 <ul style="list-style-type: none"> Do zabezpieczenia przed zanikiem ciągu kominowego Do współpracy z kotłami wyposażonymi w moduł rozszerzający SZSS-2-R1. Kontroluje pracę od 2 do 4 kotłów Vitodens 200-W o mocy 49 do 150 kW. 	7532920 nr zam. 1 744,- PLN
Moduł rozszerzający SZSS-2-R1 <ul style="list-style-type: none"> Rozszerzenie w postaci płytki elektronicznej do montażu w regulatorze kotła Wymagany dla każdego kotła Vitodens 200-W pracującego w kaskadzie 	7532921 nr zam. 174,- PLN



Zakres dostawy:

- Redukcja przyłączeniowa spalinowa
- Kolano spalinowe 50° Ø 100
- Trójnik spalinowy redukcyjny 60°
- Rura spalinowa
- Odskrapacz spalinowy kaskadowy z wyczystką i zatyczką
- Rura spalinowa L = 165mm z króćcem
- Czujnik pomiaru przekroczenia ciśnienia
- Serwisowy spalinowy zawór klapowy szczelny.

UWAGA! Celem zabezpieczenia przed zanikiem ciągu należy domówić sterownik SZSS-2 nr. 7532920 i moduł SZSS-2-R1 nr. 7532921

Dane techniczne:

- Szczegółowe dane techniczne dostępne są na stronie internetowej www.viessmann.pl

Vitodens 200-W – gazowy kondensacyjny kocioł ścienny jako instalacja wielokotłowa od 98 do 594 kW

ustawienie szeregowe

rama montażowa ścienna lub stojąca



Zakres dostawy:

- Vitodens 200-W zgodnie z opisem dla pojedynczych kotłów.
- Regulator kaskadowy Vitotronic 300-K, typ HC1B/MW2B.
- Zanurzeniowy czujnik temperatury.
- Kaskada hydrauliczna z izolacją cieplną.
- Rama montażowa.
- Osprzęt przyłączeniowy z wysokoefektywną pompą obiegową i izolacją cieplną.
- Ze zintegrowanymi zaworami odcinającymi.
- Zawór bezpieczeństwa w zakresie inwestora.

Dane techniczne:

- Szczegółowe dane techniczne dostępne są na stronie internetowej www.viessmann.pl

Wskazówki:

- Urządzenia zostały sprawdzone wg normy EN 437 oraz EN 15420 i dopuszczone do użytku na gaz ziemny. Adaptacja w obrębie grup gazu LL (GZ-50/GZ-41,5) nie jest konieczna.
- Do montażu należy zamówić dodatkowo sprzęgło hydrauliczne albo zestaw łączący obiegu grzewczego, patrz wyposażenie dodatkowe.
- Do urządzeń o mocy od 120 kW należy dodatkowo zamówić mocowanie ścienne lub sufitowe, patrz wyposażenie dodatkowe.

10 lat gwarancji

na wymiennik ze stali szlachetnej kotłów kondensacyjnych do 150 kW

Szczegóły dostępne na stronie: www.viessmann.pl/gwarancja

Moc cieplna [kW], 50/30°C	pojedynczy kocioł instalacja dwukotłowa	12,0–49,0 12,0–98,0	12,0–60,0 12,0–120,0	20,0–80,0 20,0–160,0	20,0–99,0 20,0–198,0	Gr.mat.W
	■ Rama montażowa ścienna	B2HAI47 49 498,- A	B2HAI48 52 010,- A	B2HAI49 57 920,-	B2HAI50 67 931,-	nr zam. PLN
	■ Rama montażowa stojąca	B2HAI51 49 957,- A	B2HAI52 52 412,- A	B2HAI53 58 140,-	B2HAI54 68 666,-	nr zam. PLN
Moc cieplna [kW], 80/60°C	pojedynczy kocioł instalacja wielokotłowa	10,9–45,0 10,9–90,0	10,9–55,2 10,9–110,4	18,2–74,1 18,2–148,2	18,2–90,9 18,1–181,8	kW kW


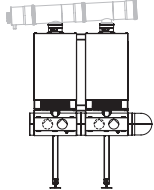



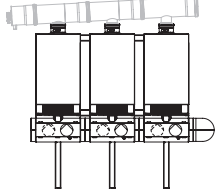


Moc cieplna [kW], 50/30°C	pojedynczy kocioł instalacja trzykotłowa	12,0–49,0 12,0–147,0	12,0–60,0 12,0–180,0	20,0–80,0 20,0–240,0	20,0–99,0 20,0–297,0	Gr.mat.W
	■ Rama montażowa ścienna	B2HAI55 70 818,- A	B2HAI56 73 791,- A	B2HAI57 82 619,-	B2HAI58 97 498,-	nr zam. PLN
	■ Rama montażowa stojąca	B2HAI59 70 998,- A	B2HAI60 74 682,- A	B2HAI61 83 363,-	B2HAI62 99 147,-	nr zam. PLN
Moc cieplna [kW], 80/60°C	pojedynczy kocioł instalacja wielokotłowa	10,9–45,0 10,9–135,0	10,9–55,2 10,9–165,6	18,2–74,1 18,2–222,3	18,2–90,9 18,1–272,7	kW kW

Moc cieplna [kW], 50/30°C	pojedynczy kocioł instalacja czterokotłowa	12,0–49,0 12,0–196,0	12,0–60,0 12,0–240,0	20,0–80,0 20,0–320,0	20,0–99,0 20,0–396,0	Gr.mat.W
	■ Rama montażowa ścienna	B2HAI63 93 125,- A	B2HAI64 97 094,- A	B2HAI65 108 896,-	B2HAI66 130 181,-	nr zam. PLN
	■ Rama montażowa stojąca	B2HAI67 93 492,- A	B2HAI68 98 405,- A	B2HAI69 110 000,-	B2HAI70 131 052,-	nr zam. PLN
Moc cieplna [kW], 80/60°C	pojedynczy kocioł instalacja wielokotłowa	10,9–45,0 10,9–180,0	10,9–55,2 10,9–220,8	18,2–74,1 18,2–296,4	18,2–90,9 18,1–363,6	kW kW

Moc cieplna [kW], 50/30°C	pojedynczy kocioł instalacja pięciokotłowa	12,0–49,0 12,0–245,0	12,0–60,0 12,0–300,0	20,0–80,0 20,0–400,0	20,0–99,0 20,0–495,0	Gr.mat.W
	■ Rama montażowa ścienna	B2HAI71 114 444,- A	B2HAI72 122 001,- A	B2HAI73 135 699,-	B2HAI74 159 065,-	nr zam. PLN
	■ Rama montażowa stojąca	B2HAI75 115 779,- A	B2HAI76 123 296,- A	B2HAI77 136 718,-	B2HAI78 161 531,-	nr zam. PLN
Moc cieplna [kW], 80/60°C	pojedynczy kocioł instalacja wielokotłowa	10,9–45,0 10,9–225,0	10,9–55,2 10,9–276,2	18,2–74,1 18,2–370,5	18,2–90,9 18,1–454,5	kW kW

Moc cieplna [kW], 50/30°C	pojedynczy kocioł instalacja sześciokotłowa	12,0–49,0 12,0–294,0	12,0–60,0 12,0–360,0	20,0–80,0 20,0–480,0	20,0–99,0 20,0–594,0	Gr.mat.W
	■ Rama montażowa ścienna	B2HAI79 132 879,- A	B2HAI80 140 244,- A	B2HAI81 157 798,-	B2HAI82 189 373,-	nr zam. PLN
	■ Rama montażowa stojąca	B2HAI83 135 577,- A	B2HAI84 142 941,- A	B2HAI85 160 435,-	B2HAI86 192 016,-	nr zam. PLN
Moc cieplna [kW], 80/60°C	pojedynczy kocioł instalacja wielokotłowa	10,9–45,0 10,9–270,0	10,9–55,2 10,9–331,2	18,2–74,1 18,2–444,6	18,2–90,9 18,1–545,4	kW kW

Vitodens 200-W – gazowy kondensacyjny kocioł ścienny
jako instalacja wielokotłowa **od 196 do 594 kW**
ustawienie blokowe
rama montażowa stojąca

Moc cieplna [kW], 50/30°C	pojedynczy kocioł instalacja czterokotłowa	12,0–49,0 12,0–196,0	12,0–60,0 12,0–240,0	20,0–80,0 20,0–320,0	20,0–99,0 20,0–396,0	Gr.mat.W
 	■ Rama montażowa stojąca  schemat ustawienia (rzut z góry)	B2HAI87 96 016,- A	B2HAI88 100 928,- A	B2HAI89 112 468,-	B2HAI90 133 518,-	nr zam. PLN 
		10,9–45,0 10,9–180,0	10,9–55,2 10,9–220,8	18,2–74,1 18,2–296,4	18,2–90,9 18,1–363,6	kW kW
Moc cieplna [kW], 80/60°C	pojedynczy kocioł instalacja wielokotłowa					
Moc cieplna [kW], 50/30°C	pojedynczy kocioł instalacja sześciokotłowa	12,0–49,0 12,0–294,0	12,0–60,0 12,0–360,0	20,0–80,0 20,0–480,0	20,0–99,0 20,0–594,0	Gr.mat.W
 	■ Rama montażowa stojąca  schemat ustawienia (rzut z góry)	B2HAI91 138 099,- A	B2HAI92 145 465,- A	B2HAI93 162 903,-	B2HAI94 194 483,-	nr zam. PLN 
		10,9–45,0 10,9–270,0	10,9–55,2 10,9–331,2	18,2–74,1 18,2–444,6	18,2–90,9 18,1–545,4	kW kW
Moc cieplna [kW], 80/60°C	pojedynczy kocioł instalacja wielokotłowa					



Zakres dostawy:

- Vitodens 200-W zgodnie z opisem dla pojedynczych kotłów.
- Regulator kaskadowy Vitotronic 300-K, typ HC1B/MW2B.
- Zanurzeniowy czujnik temperatury.
- Kaskada hydrauliczna z izolacją cieplną.
- Rama montażowa.
- Osprzęt przyłączeniowy z wysokoefektywną pompą obiegową i izolacją cieplną.
- Ze zintegrowanymi zaworami odcinającymi.
- Zawór bezpieczeństwa w zakresie inwestora.

Dane techniczne:

- Szczegółowe dane techniczne dostępne są na stronie internetowej www.viessmann.pl

Wskazówki:

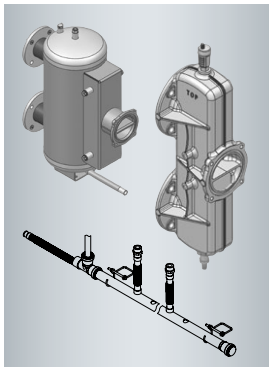
- Urządzenia zostały sprawdzone wg normy EN 437 oraz EN 15420 i dopuszczone do użytku na gaz ziemny. Adaptacja w obrębie grup gazu LL (GZ-50/GZ-41,5) nie jest konieczna.
- Do montażu należy zamówić dodatkowo sprzęgło hydrauliczne albo zestaw łączący obiegu grzewczego, patrz wyposażenie dodatkowe.
- Do urządzeń o mocy od 120 kW należy dodatkowo zamówić mocowanie ścienne lub sufitowe, patrz wyposażenie dodatkowe.

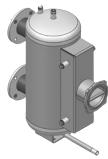

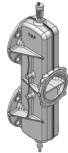


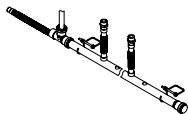
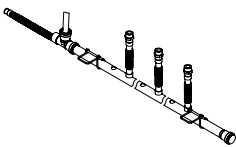
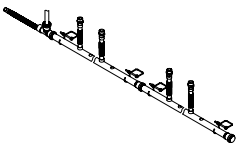
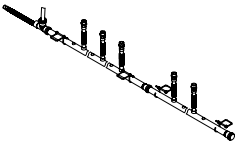
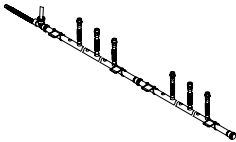
10 lat gwarancji

na wymiennik ze stali szlachetnej kotłów kondensacyjnych do 150 kW

Szczegóły dostępne na stronie:
www.viessmann.pl/gwarancja

Wyposażenie dodatkowe dla układów kaskadowych z kotłami Vitodens 200-W o mocy od 45 do 99 kW

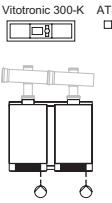
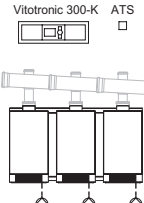
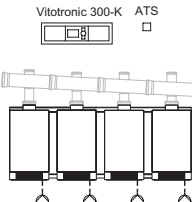


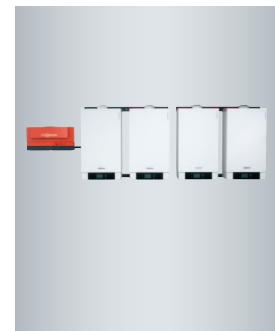
Wyposażenie dodatkowe		Gr. mat.W
Sprzęgło hydrauliczne DN 80 Możliwość stosowania do 594 kW. ■ z izolacją cieplną		ZK02627 nr zam. 6 760,- PLN
Kolnierz przejściowy z DN 80 na R2 Możliwość stosowania do maks. 200 kW		7456326 nr zam. 1 138,- PLN
Rozdzielacz przyłączeniowy DN100 typu „Y” Do stosowania w układach kaskadowych bez sprzęgła hydraulicznego ■ z izolacją cieplną		ZK02628 nr zam. 1 464,- PLN
Kolnierz przejściowy DN 100 na R2 Możliwość stosowania do 200 kW, w połączeniu z adapterem modułu kaskadowego DN 100.		ZK02629 nr zam. 1 468,- PLN
Kolano przyłączeniowe 90° (2x45°) Do połączenia kotłów lub sprzęgła hydraulicznego przy ustawieniu w narożniku kotłowni ■ z izolacją cieplną ■ ze wspornikiem		ZK02630 nr zam. 6 537,- PLN
Zbiorny przewód kondensatu dla instalacji 2-kotłowej		ZK02631 nr zam. 498,- PLN
Zbiorny przewód kondensatu dla instalacji 3-kotłowej		ZK02632 nr zam. 572,- PLN
Zbiorny przewód kondensatu dla instalacji 4-kotłowej		ZK02633 nr zam. 996,- PLN
Zbiorny przewód kondensatu dla instalacji 5-kotłowej		ZK02634 nr zam. 1 070,- PLN
Zbiorny przewód kondensatu dla instalacji 6-kotłowej		ZK02635 nr zam. 1 144,- PLN

Wskazówka!

Przy montażu bez zwrotnicy hydraulicznej przestrzegać dokumentacji projektowej!

Vitodens 200-W – gazowy kondensacyjny kocioł ścienny
jako instalacja wielokotłowa **od 240 do 600 kW**
ustawienie szeregowe

Moc cieplna [kW], 50/30°C pojedynczy kocioł instalacja wielokotłowa	32,0–120,0	32,0–150,0	Gr.mat.W
	32,0–240,0	32,0–300,0	
	B2HAR25 68 841,-	B2HAR26 73 842,-	nr zam. PLN
Moc cieplna [kW], 50/30°C pojedynczy kocioł instalacja wielokotłowa	32,0–120,0	32,0–150,0	Gr.mat.W
	32,0–360,0	32,0–450,0	
	B2HAR27 101 093,-	B2HAR28 108 597,-	nr zam. PLN
Moc cieplna [kW], 50/30°C pojedynczy kocioł instalacja wielokotłowa	32,0–120,0	32,0–150,0	Gr.mat.W
	32,0–480,0	32,0–600,0	
	B2HAR29 133 348,-	B2HAR30 143 353,-	nr zam. PLN



Zakres dostawy:

- Vitodens 200-W zgodnie z opisem dla pojedynczych kotłów.
- Regulator kaskadowy Vitotronic 300-K, typ HC1B/MW2B.
- Zanurzeniowy czujnik temperatury w sprzęgle hydraulicznym.
- Osprzęt przyłączeniowy z wysokoefektywną pompą obiegową klasy A o dużej wydajności.

Dane techniczne:

- Szczegółowe dane techniczne dostępne są na stronie internetowej www.viessmann.pl

Wskazówki:

- Urządzenia zostały sprawdzone wg normy EN 437 oraz EN 15420 i dopuszczone do użytku na gaz ziemny. Adaptacja w obrębie grup gazu LL (GZ-50/GZ-41,5) nie jest konieczna.


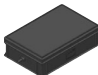

10 lat gwarancji

na wymiennik ze stali szlachetnej
kotłów kondensacyjnych do 150 kW

Szczegóły dostępne na stronie:
www.viessmann.pl/gwarancja

Wyposażenie dodatkowe



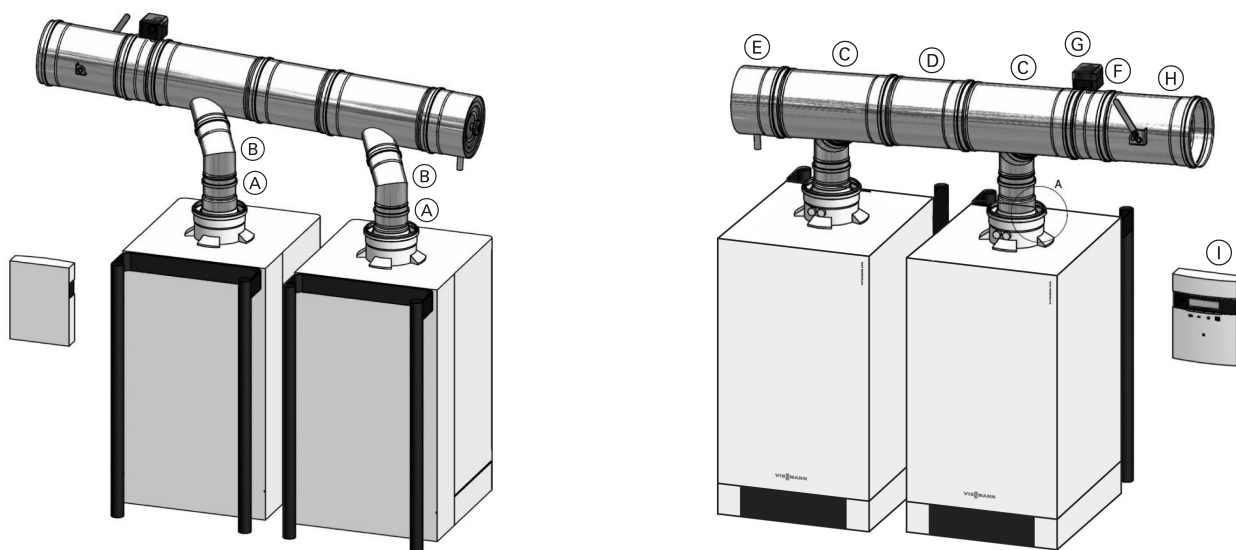
Wyposażenie dodatkowe Instalacje neutralizacyjne		Gr. mat.W
Urządzenie neutralizacyjne <ul style="list-style-type: none"> ■ Do kotłów kondensacyjnych o mocy 50 do 500 kW ■ Z granulatem neutralizacyjnym (8 kg) 		7441823 nr zam. 1506,- PLN
Granulat neutralizacyjny 8 kg <i>Odpowiednie do urządzenia neutralizacyjnego nr zam. 7441823</i>		9521702 nr zam. 657,- PLN
Urządzenie neutralizacyjne <ul style="list-style-type: none"> ■ Do kotłów kondensacyjnych o mocy 500 do 1500 kW ■ Z granulatem neutralizacyjnym (25 kg). 		7437829 nr zam. 5453,- PLN
Granulat neutralizacyjny 25 kg <i>Odpowiednie do urządzenia neutralizacyjnego nr zam. 7437829</i>		9521748 nr zam. 971,- PLN
Pompa kondensatu TP1 Automatyczna pompa kondensatu o maks. wysokości tłoczenia 4,5 m słupa wody. <ul style="list-style-type: none"> ■ Pompa bez wału, wyposażona w silnik z wirnikiem kulistym i magnes stały 230 V/20 W ■ Zbiornik 0,5 l ■ Elastyczny przewód ciśnieniowy 6 m ■ Zawór zwrotny 		7374796 nr zam. 1664,- PLN Gr.mat.V
Kontaktowy czujnik temperatury (NTC 10 kOhm) Do rejestracji temperatury na wspólnym zasilaniu obiegu grzewczego lub do rejestracji temperatury na osobnym obiegu chłodzenia <ul style="list-style-type: none"> ■ do rejestracji temperatury w rurze ■ z przewodem przyłączeniowym (dl. 5,8 m) i wtykiem przyłączeniowym 		7426463 nr zam. 488,- PLN
Złącze wtykowe [52] (3 szt.) Do silnika mieszacza Konieczne w przypadku silników mieszacza bez przewodów		7415057 nr zam. 117,- PLN
Złącze wtykowe [20] (3 szt.) Do pompy obiegu grzewczego Konieczne przy pompach obiegu grzewczego bez przewodu		7415056 nr zam. 87,- PLN
Zestaw uzupełniający do 2. i 3. obiegu grzewczego Elektroniczna płytka instalacyjna do montażu w regulatorze Vitotronic 300-K, typ MW2B Do regulacji dwóch obiegów grzewczych z mieszaczem <ul style="list-style-type: none"> ■ Z przyłączami do silników mieszaczy, czujników temperatury wody na zasilaniu (NTC 10 kΩ) i pomp obiegu grzewczego ■ Wtyk do silnika mieszacza i pompy każdego obiegu grzewczego 		7164403 nr zam. 2281,- PLN

*Kompletna oferta wyposażenia dodatkowego – patrz Cennik główny.
 Instalacja do zmiękczenia wody grzewczej – patrz cennik Vitoset.*

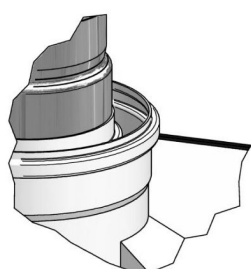
Dane techniczne, instalowanie i wymiary

Pobieranie powietrza do spalania z pomieszczenia kotłowni.
 Gazowy kocioł grzewczy, typ konstrukcji B, kategoria II_{2N3P}
 Zakres znamionowej mocy cieplnej 49 i 60 kW (Dane zgodne z EN 677) oraz 99 do 150 kW (Dane zgodne z EN 15417) dla Vitodens 200-W B2HA.

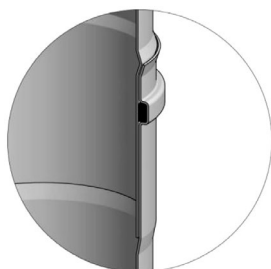
Schemat podłączenia elementów spalinowych do 2 kotłów Vitodens 200-W typ B2HA



Szczegół A



Przekrój połączenia elementów oraz rur



- (A) Redukcja przyłączeniowa spalinowa \varnothing 80-100 (dla V2KM) lub \varnothing 110-100 (dla V2KS oraz V2KD)
- (B) Kołano spalinowe 50° \varnothing 100
- (C) Trójnik spalinowy redukcyjny 60°
- (D) Rura spalinowa L=300mm (dla V2KM oraz V2KS) lub L=420mm (dla V2KD)
- (E) Odskrapacz spalinowy kaskadowy z wyczystką i zatyczką
- (F) Rura spalinowa L=165mm z króćcem
- (G) Czujnik pomiaru przekroczeń ciśnienia
- (H) Serwisowy spalinowy zawór klapowy szczelny
- (I) Sterownik zbiorczego systemu spalin typ SZSS 1

Szczegół A przedstawia:

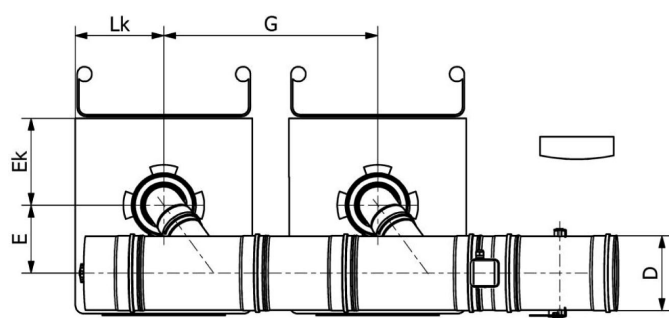
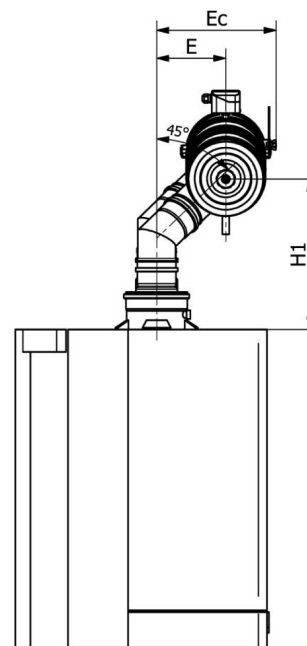
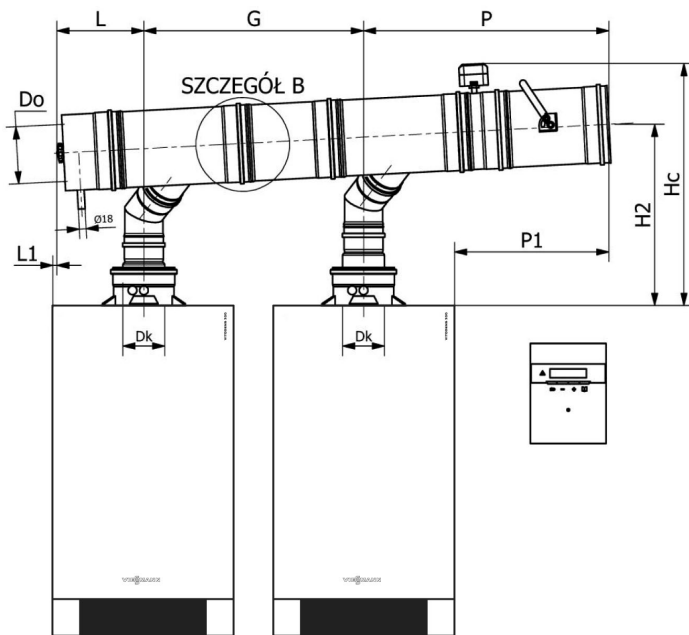
pobór powietrza do spalania z pomieszczenia kotłowni poprzez otwarte przyłącze króćca doprowadzania powietrza

Dane techniczne przewodów spalinowych

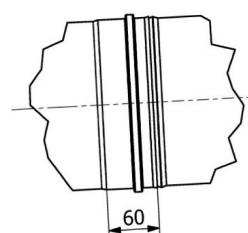
Średnica	\varnothing 150 do \varnothing 200
Gatunek materiału	przewód spalinowy stal gatunku 1.4404
Grubość ścianki	0,5 mm
Rodzaj paliwa źródła ciepła	gaz
Max. temperatura pracy komina	200°C
Sposób pracy komina	nadciśnieniowy
Klasa szczelności	P1
Odporność na pożar sadzy	nie
Odporność na kondensat	mokry
Numer certyfikatu CE	CE 1020-CPD-070038413
Oznaczenie według CE	SP-N EN 14989-2, T200-P1-W-Vm-L20050-O500

Dane techniczne

Kompaktowe kotłownie gazowe			Vitomoduł 200		
Typ konstrukcji			V2KM	V2KS	V2KD
Ilość i moc kotłów			2 × 49 kW lub 2 × 60 kW	2 × 80 kW lub 2 × 99 kW	2 × 120 kW lub 2 × 150 kW
Przyłącze spalin kotła	Dk	mm	80	110	110
Odstęp pomiędzy przyłączami	G	mm	580	580	700
Średnica przewodu spalin	D	mm	150	180	200
Średnica zatyczki odskraplacza	Do	mm	100	150	150
Długość całkowita		mm	1560	1560	1580
Wyjście z lewej do osi króćca	L	mm	230	230	230
Wyjście z lewej do kotła	L1	mm	10	10	70
Króciec kotła od lewej	Lk	mm	240	240	300
Wyjście z prawej do osi króćca	P	mm	750	750	650
Wyjście z prawej do kotła	P1	mm	510	510	350
Wysokość całkowita	Hc	mm	610	635	645
Wysokość do osi odskraplacza	H1	mm	387	398	405
Wysokość do osi klapy	H2	mm	467	478	480
Odsunięcie od króćca kotła	E	mm	167	178	185
Całkowite wysunięcie od króćca kotła	Ec	mm	305	315	320
Odsunięcie króćca kotła od tylnej ścianki	Ek	mm	160	236	278



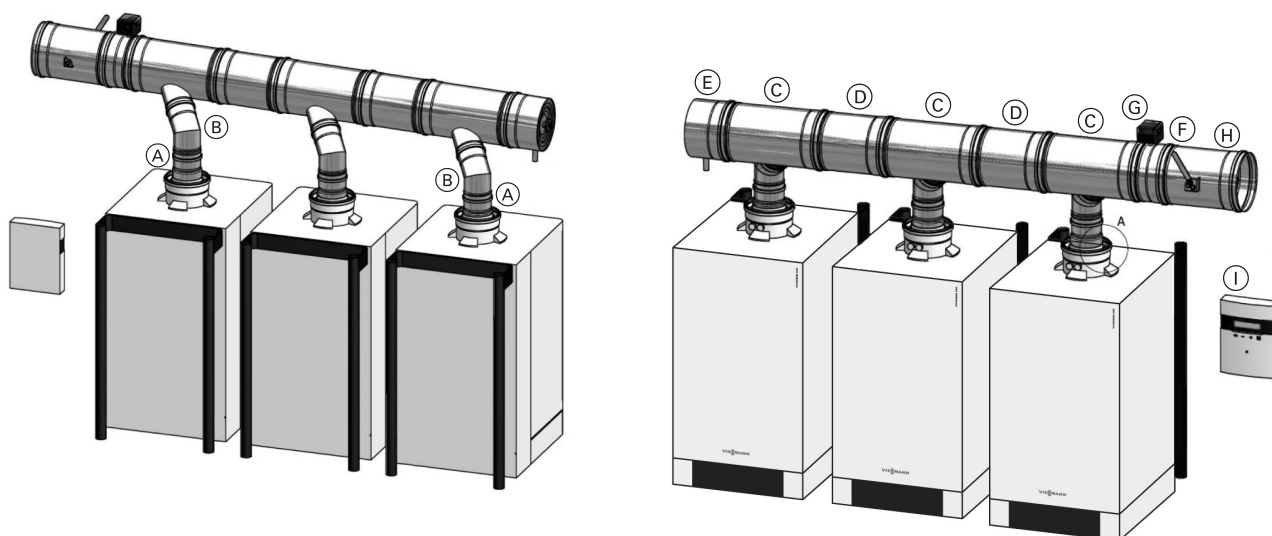
Szczegół B
 przedstawia połączenie wtykowe kielich z uszczelką – nypel, skracające efektywną długość elementów o 60 mm.



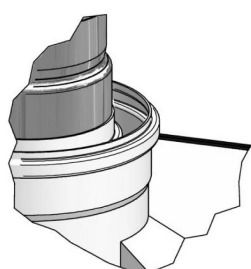
Dane techniczne, instalowanie i wymiary

Pobieranie powietrza do spalania z pomieszczenia kotłowni.
 Gazowy kocioł grzewczy, typ konstrukcji B, kategoria II_{2N3P}
 Zakres znamionowej mocy cieplnej 49 i 60 kW (Dane zgodne z EN 677) oraz 99 do 150 kW (Dane zgodne z EN 15417) dla Vitodens 200-W B2HA.

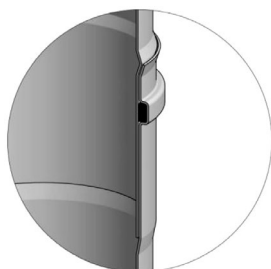
Schemat podłączenia elementów spalinowych do 3 kotłów Vitodens 200-W typ B2HA



Szczegół A



Przekrój połączenia elementów oraz rur



- (A) Redukcja przyłączeniowa spalinowa \varnothing 80-100 (dla V3KM) lub \varnothing 110-100 (dla V3KS oraz V3KD)
- (B) Kolano spalinowe 50° \varnothing 100
- (C) Trójnik spalinowy redukcyjny 60°
- (D) Rura spalinowa L=300mm (dla V3KM oraz V3KS) lub L=420mm (dla V3KD)
- (E) Odskraplacz spalinowy kaskadowy z wyczystką i zatyczką
- (F) Rura spalinowa L=165mm z króćcem
- (G) Czujnik pomiaru przekroczeń ciśnienia
- (H) Serwisowy spalinowy zawór klapowy szczelny
- (I) Sterownik zbiorczego systemu spalin typ SZSS 1

Szczegół A przedstawia:

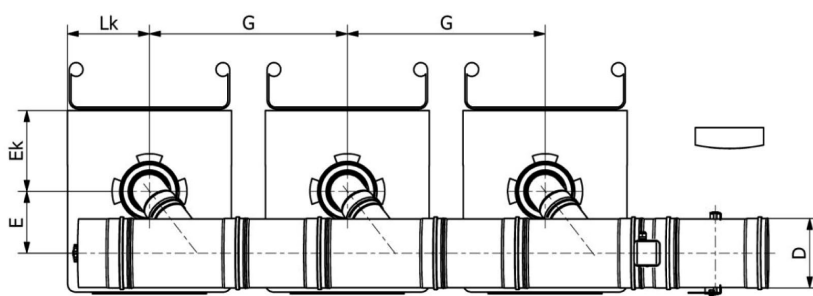
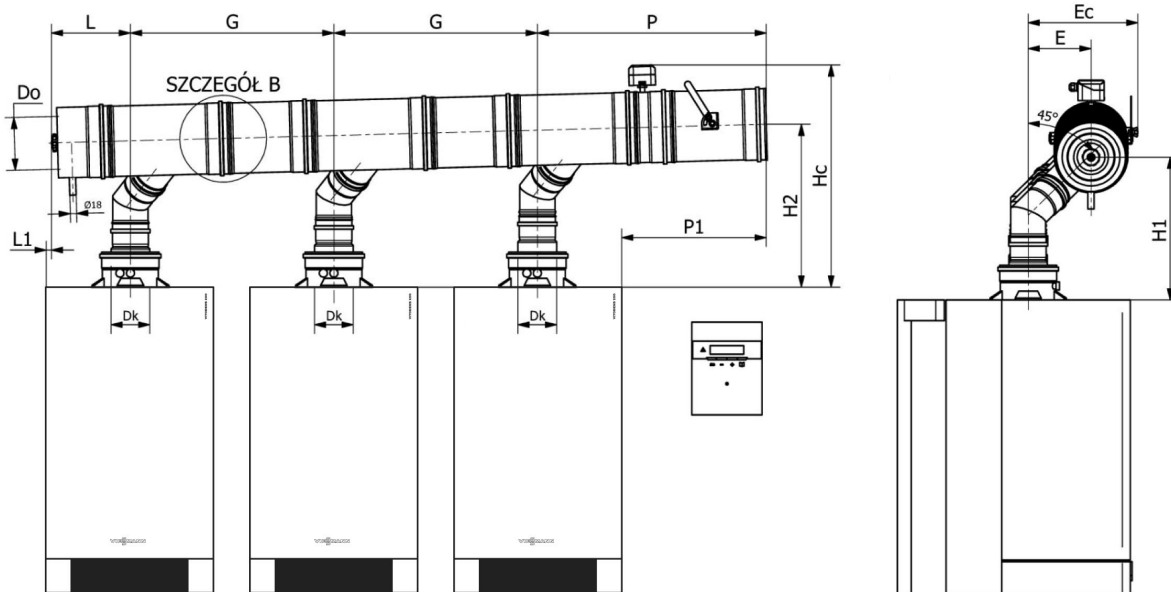
pobór powietrza do spalania z pomieszczenia kotłowni poprzez otwarte przyłącze króćca doprowadzania powietrza

Dane techniczne przewodów spalinowych

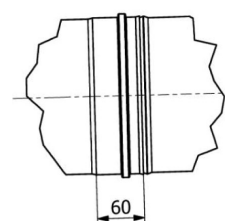
Średnica	\varnothing 180 do \varnothing 250
Gatunek materiału	przewód spalinowy stal gatunku 1.4404
Grubość ścianki	0,5 mm
Rodzaj paliwa źródła ciepła	gaz
Max. temperatura pracy komina	200°C
Sposób pracy komina	nadciśnieniowy
Klasa szczelności	P1
Odporność na pożar sadzy	nie
Odporność na kondensat	mokry
Numer certyfikatu CE	CE 1020-CPD-070038413
Oznaczenie według CE	SP-N EN 14989-2, T200-P1-W-Vm-L20050-O500

Dane techniczne

Kompaktowe kotłownie gazowe			Vitomodul 200		
			V3KM	V3KS	V3KD
Typ konstrukcji					
Ilość i moc kotłów			3 × 49 kW lub 3 × 60 kW	3 × 80 kW lub 3 × 99 kW	3 × 120 kW lub 3 × 150 kW
Przyłącze spalin kotła	Dk	mm	80	110	110
Odstęp pomiędzy przyłączami	G	mm	580	580	700
Średnica przewodu spalin	D	mm	180	250	250
Średnica zatyczki odskraplacza	Do	mm	150	180	180
Długość całkowita		mm	2 140	2 140	2 260
Wyjście z lewej do osi króćca	L	mm	230	230	230
Wyjście z lewej do kotła	L1	mm	10	10	70
Króciec kotła od lewej	Lk	mm	240	240	300
Wyjście z prawej do osi króćca	P	mm	750	750	750
Wyjście z prawej do kotła	P1	mm	510	510	450
Wysokość całkowita	Hc	mm	642	695	695
Wysokość do osi odskraplacza	H1	mm	398	423	423
Wysokość do osi klapy	H2	mm	485	503	503
Odsunięcie od króćca kotła	E	mm	178	203	203
Całkowite wysunięcie od króćca kotła	Ec	mm	305	390	390
Odsunięcie króćca kotła od tylnej ścianki	Ek	mm	160	236	278



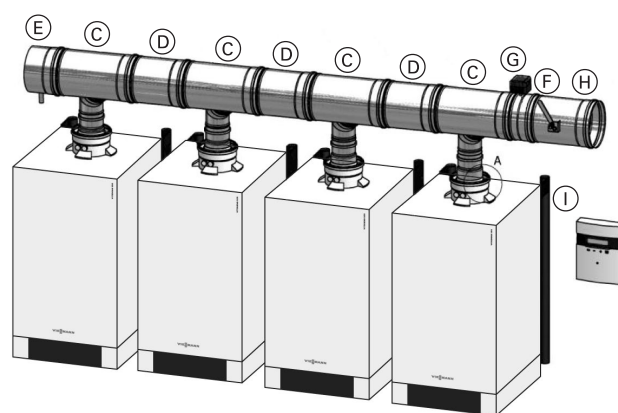
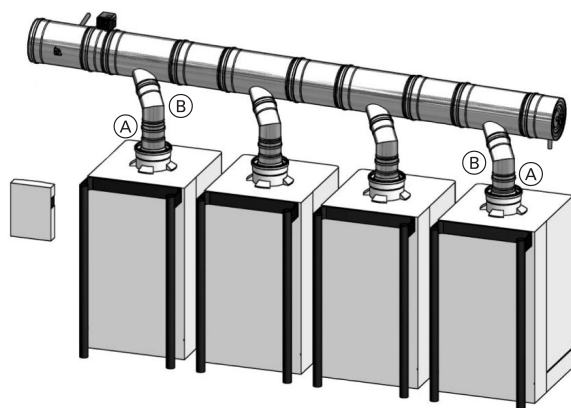
Szczegół B przedstawia połączenie wtykowe kielich z uszczelką – nypel, skracające efektywną długość elementów o 60 mm.



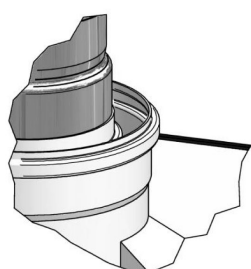
Dane techniczne, instalowanie i wymiary

Pobieranie powietrza do spalania z pomieszczenia kotłowni.
 Gazowy kocioł grzewczy, typ konstrukcji B, kategoria II_{2N3P}
 Zakres znamionowej mocy cieplnej 49 i 60 kW (Dane zgodne z EN 677) oraz 99 do 150 kW (Dane zgodne z EN 15417) dla Vitodens 200-W B2HA.

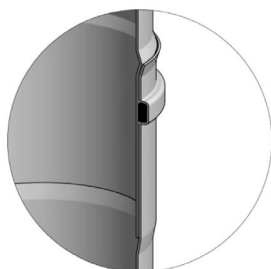
Schemat podłączenia elementów spalinowych do 4 kotłów Vitodens 200-W typ B2HA



Szczegół A



Przekrój połączenia elementów oraz rur



- (A) Redukcja przyłączeniowa spalinowa \varnothing 80-100 (dla V4KM) lub \varnothing 110-100 (dla V4KS oraz V4KD)
- (B) Kolano spalinowe 50° \varnothing 100
- (C) Trójnik spalinowy redukcyjny 60°
- (D) Rura spalinowa L=300mm (dla V4KM oraz V4KS) lub L=420mm (dla V4KD)
- (E) Odskrapacz spalinowy kaskadowy z wyczystką i zatyczką
- (F) Rura spalinowa L=165mm z króćcem
- (G) Czujnik pomiaru przekroczeń ciśnienia
- (H) Serwisowy spalinowy zawór klapowy szczelny
- (I) Sterownik zbiorczego systemu spalin typ SZSS 1

Szczegół A przedstawia:

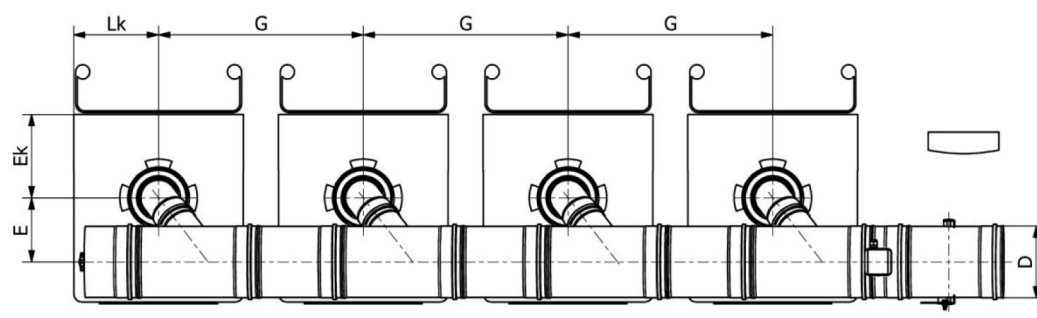
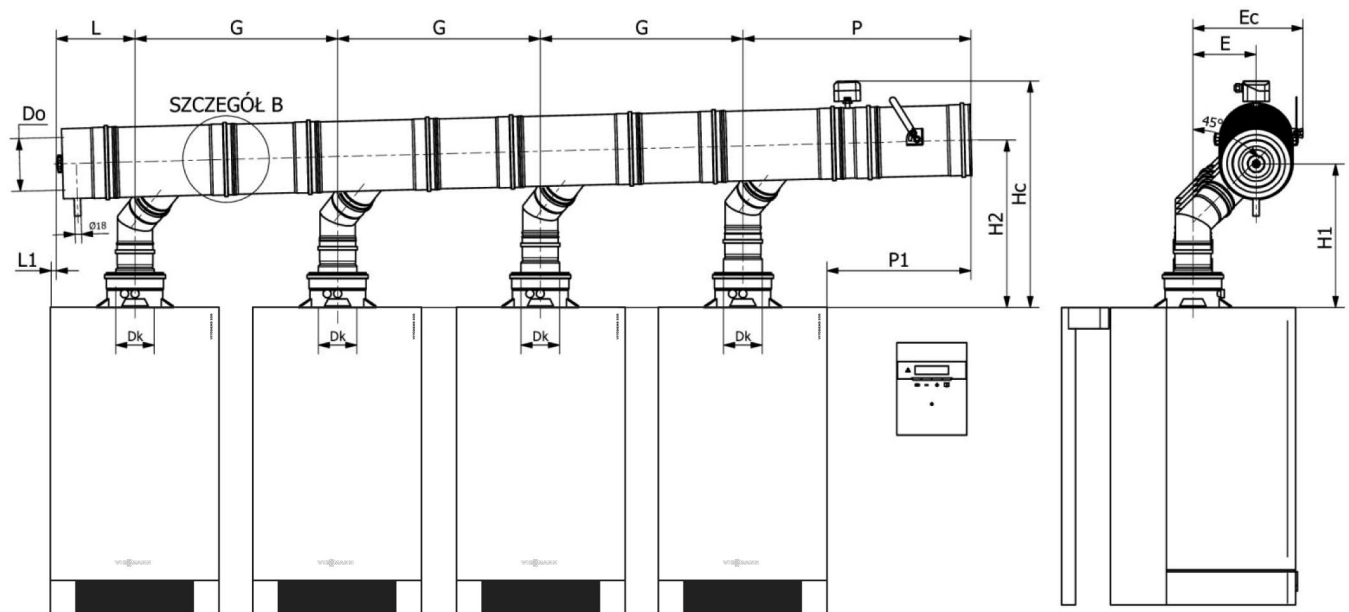
pobór powietrza do spalania z pomieszczenia kotłowni poprzez otwarte przyłącze króćca doprowadzania powietrza

Dane techniczne przewodów spalinowych

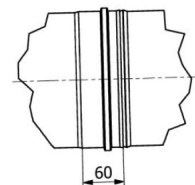
Średnica	\varnothing 200 do \varnothing 300
Gatunek materiału	przewód spalinowy stal gatunku 1.4404
Grubość ścianki	0,5 mm
Rodzaj paliwa źródła ciepła	gaz
Max. temperatura pracy komina	200°C
Sposób pracy komina	nadciśnieniowy
Klasa szczelności	P1
Odporność na pożar sadzy	nie
Odporność na kondensat	mokry
Numer certyfikatu CE	CE 1020-CPD-070038413
Oznaczenie według CE	SP-N EN 14989-2, T200-P1-W-Vm-L20050-O500

Dane techniczne

Kompaktowe kotłownie gazowe			Vitomodul 200		
Typ konstrukcji			V4KM	V4KS	V4KD
Ilość i moc kotłów			4 × 49 kW lub 4 × 60 kW	4 × 80 kW lub 4 × 99 kW	4 × 120 kW lub 4 × 150 kW
Przyłącze spalin kotła	Dk	mm	80	110	110
Odstęp pomiędzy przyłączami	G	mm	580	580	700
Średnica przewodu spalin	D	mm	200	300	300
Średnica zatyczki odskraplacza	Do	mm	150	180	180
Długość całkowita		mm	2 620	2 620	2 740
Wyjście z lewej do osi króćca	L	mm	230	230	230
Wyjście z lewej do kotła	L1	mm	10	10	70
Króciec kotła od lewej	Lk	mm	240	240	300
Wyjście z prawej do osi króćca	P	mm	650	650	650
Wyjście z prawej do kotła	P1	mm	410	410	350
Wysokość całkowita	Hc	mm	650	686	686
Wysokość do osi odskraplacza	H1	mm	405	441	441
Wysokość do osi klapy	H2	mm	480	516	516
Odsunięcie od króćca kotła	E	mm	185	221	221
Całkowite wysunięcie od króćca kotła	Ec	mm	320	406	406
Odsunięcie króćca kotła od tylnej ścianki	Ek	mm	160	236	278



Szczegół B przedstawia połączenie wtykowe kielich z uszczelką – nypel, skracające efektywną długość elementów o 60 mm.



Zbiorczy przewód odprowadzania spalin mocować do stropu pomieszczenia kotłowni obejmami montażowymi do rur wentylacyjnych z wkładką gumową EPDM zachowując spadek minimum 3° w stronę odskraplacza.

Upewnić się, że instalacje spalinowe są drożne i nie mogą zostać zatkane, np. przez gromadzący się kondensat lub wpływy zewnętrzne. Poinformować użytkownika instalacji, że niedozwolone są dodatkowe zmiany warunków budowlanych (np. układanie przewodów, osłony lub ścianki działowe).



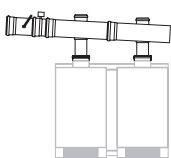
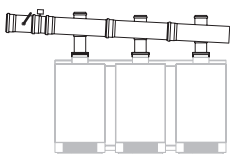
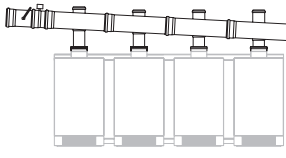
Niebezpieczeństwo

Nieszczelne lub zatkane instalacje lub niewystarczający dopływ powietrza do spalania powodują zatrucia zagrażające życiu i zdrowiu wskutek obecności dwutlenku węgla w spalinach. Zapewnić zgodne z przepisami działanie instalacji spalinowej. Otwory doprowadzające powietrze do spalania nie mogą być zamykane.



Należy pamiętać o dostarczeniu odpowiedniej ilości powietrza do spalania.

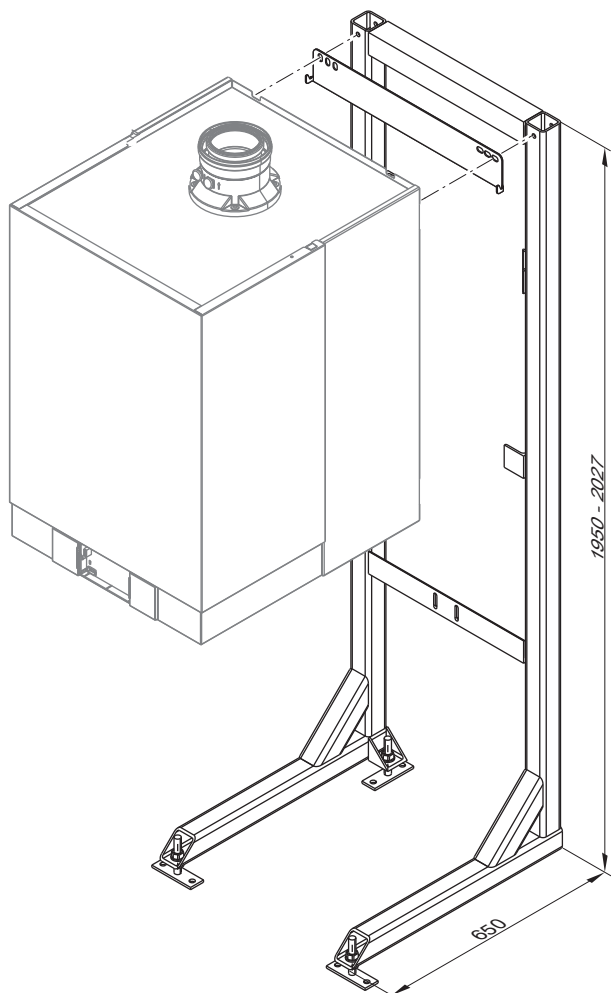
Dane techniczne dotyczące dopuszczalnej długości przewodu spalinowego

Moc pojedynczego kotła		49 kW	60 kW	80 kW	99 kW	120 kW	150 kW
 Maksymalna dopuszczalna długość przewodu spalinowego Średnica zbiorczego przewodu spalinowego	m	25 DN 150	25 DN 150	30 DN 180	30 DN 180	30 DN 200	30 DN 200
 Maksymalna dopuszczalna długość przewodu spalinowego Średnica zbiorczego przewodu spalinowego	m	25 DN 180	25 DN 180	30 DN 250	30 DN 250	30 DN 250	30 DN 250
 Maksymalna dopuszczalna długość przewodu spalinowego Średnica zbiorczego przewodu spalinowego	m	30 DN 200	30 DN 200	30 DN 300	30 DN 300	30 DN 300	30 DN 300

Wytyczne projektowe

Instalacja z użyciem ramy montażowej (kocioł pojedynczy)

Kocioł Vitodens można ustawić w pomieszczeniu samodzielnie przy zastosowaniu ramy montażowej dostępnej w ramach wyposażenia dodatkowego. Nóżki regulacyjne umożliwiają wypoziomowanie kotła grzewczego.



Instalacja wielokotłowa

Kaskada hydrauliczna

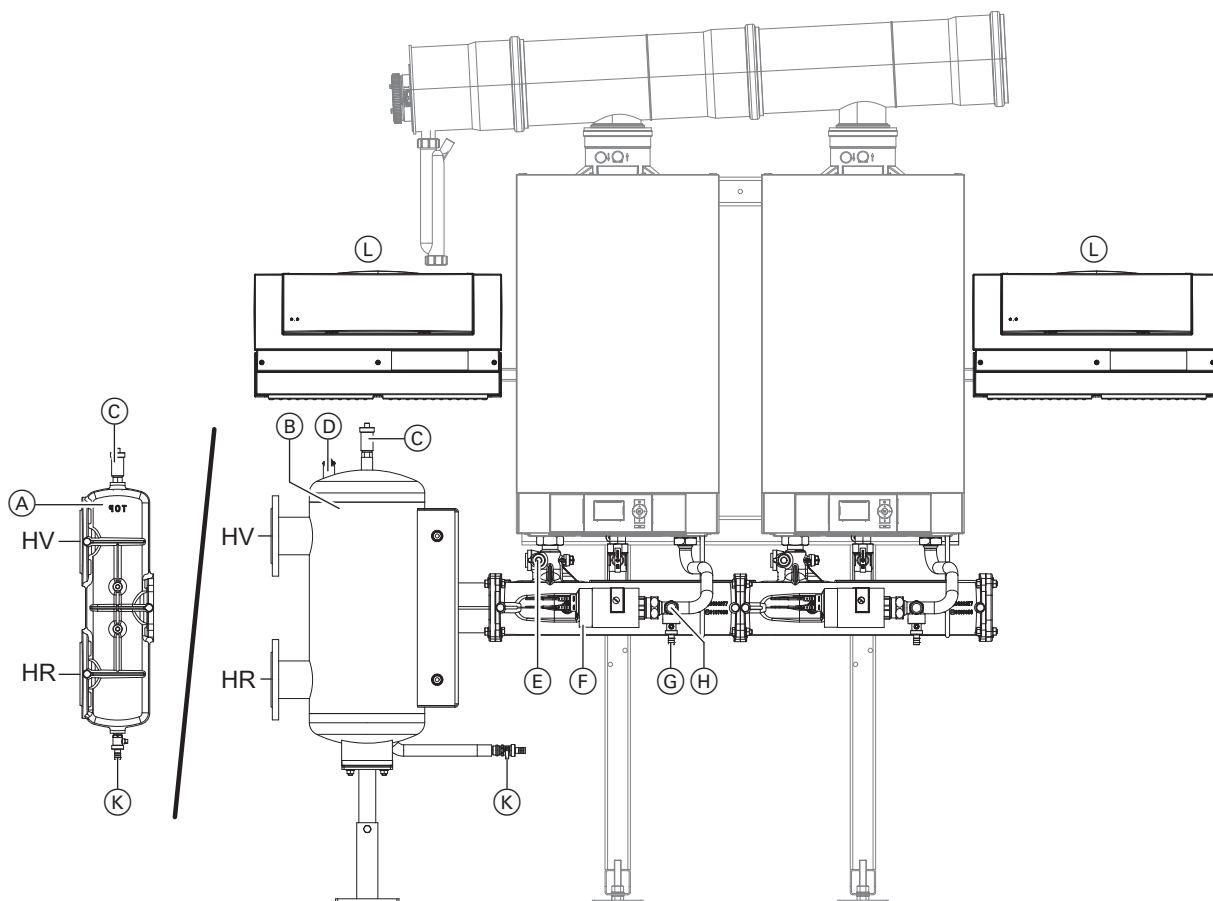
Kolektor zasilający i kolektor wody powrotnej do instalacji wielokotłowych oraz:

- od 2 do 6 kotłów grzewczych w montażu ściennym
- od 2 do 6 kotłów grzewczych w układzie szeregowym
- od 4 do 6 kotłów grzewczych w układzie blokowym

Do wyboru sprzęgło hydrauliczne lub adapter modułu kaskadowego do podłączania obiegów grzewczych. Należy je zamówić osobno jako wyposażenie dodatkowe.

Przyłącza obiegów grzewczych do wyboru po prawej lub po lewej stronie.

Dane techniczne

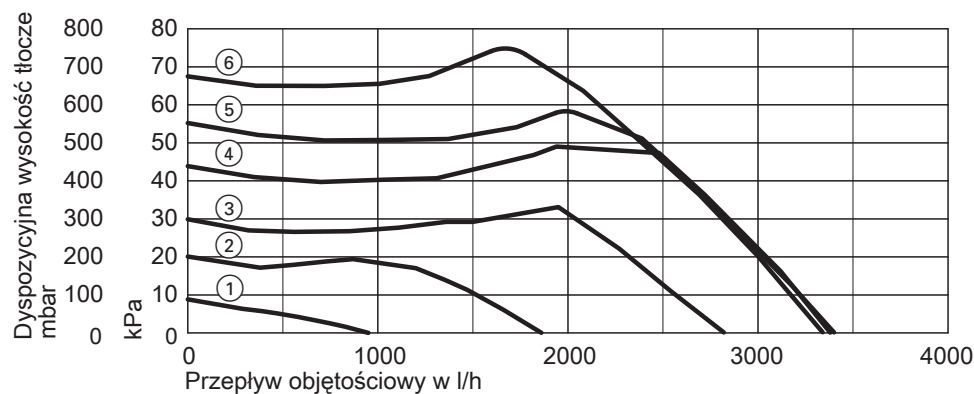


Na rysunku nie przedstawiono dostarczanej w komplecie izolacji cieplnej

- (A) Adapter modułu kaskadowego
 - (B) Sprzęgło hydrauliczne
 - (C) Króciec odpowietrzający
 - (D) Tuleja zanurzeniowa czujnika temperatury na zasilaniu
 - (E) Zawór napełniająco-spustowy
 - (F) Pompa obiegowa o wysokiej wydajności
 - (G) Zawór napełniająco-spustowy
 - (H) Zawór bezpieczeństwa
 - (K) Spust
 - (L) Vitotronic 300-K (montowany do wyboru po prawej lub lewej stronie)
- Całkowita długość wszystkich przewodów magistrali (dostarcza inwestor) nie powinna przekroczyć 50 m.
- PI Powrót wody grzewczej
 - ZI Zasilanie wodą grzewczą

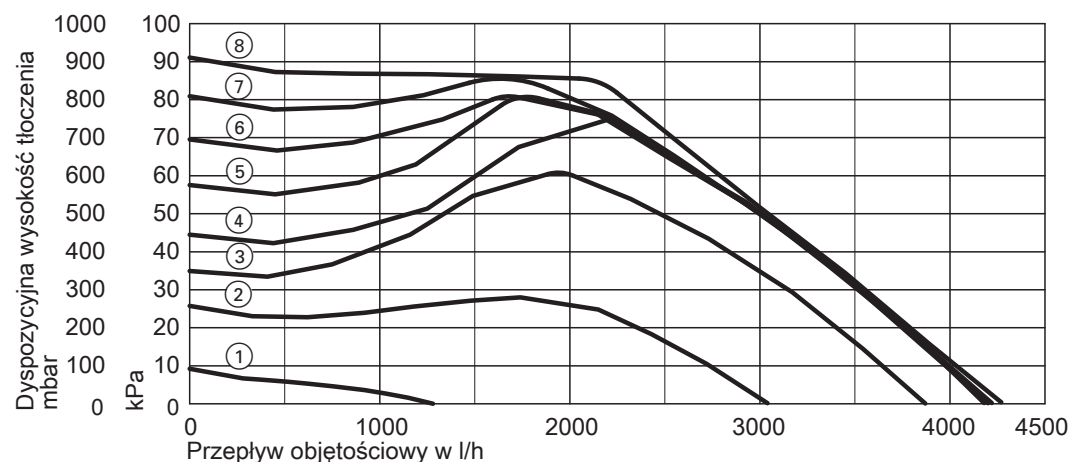
Liczba kotłów grzewczych			2	3	4 (2 x 2)	5	6 (2 x 3)	
Przyłącze obiegu grzewczego								
- Sprzęgło hydrauliczne		PN6/DN	80	80	80	80	80	
- Adapter modułu kaskadowego		PN6/DN	100	100	100	100	100	
Przyłącze kotła grzewczego								
		G	1½	1½	1½	1½	1½	
Strumień objętościowy maks. Δt								
- 49 kW	15 K	m³/h	5,6	8,4	11,2	14,0	16,8	
- 60 kW	15 K	m³/h	6,9	10,3	13,8	17,2	20,6	
- 69 kW	20 K	m³/h	5,9	8,9	11,8	14,8	17,5	
- 80 kW	20 K	m³/h	6,9	10,3	13,7	17,2	20,6	
- 99 kW	20 K	m³/h	8,5	12,8	17,0	21,3	25,5	
Pompa obiegowa			Vi Para 25/1-11					
Napięcie znamionowe		Typ V~	230					
Pobór mocy maks.		W	140					
Pobór mocy min.		W	8					

Dyspozycyjna wysokość tłoczenia zamontowanej pompy obiegowej przy 49 - 60 kW



① do ⑥ Ustawienie stopnia pompy

Dyspozycyjna wysokość tłoczenia zamontowanej pompy obiegowej przy 69 - 99 kW



① do ⑧ Ustawienie stopnia pompy

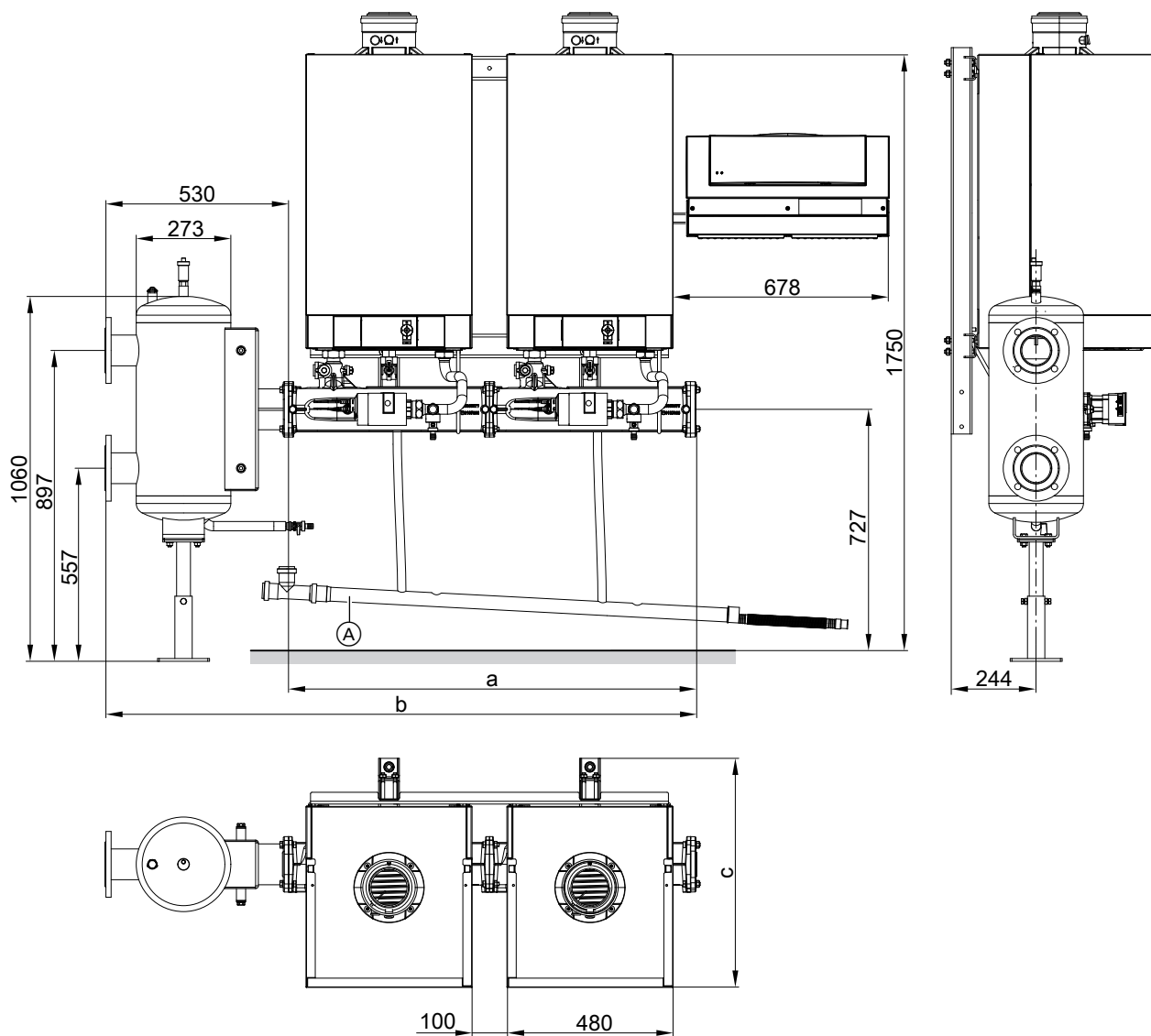
Zakres dostawy instalacji wielokotłowej

- Vitodens 200-W (od 2-6 kotłów grzewczych)
- Regulator kaskadowy Vitotronic 300-K
- Moduł komunikacyjny kaskady do każdego kotła grzewczego
- Zanurzeniowy czujnik temperatury
- Stelaż montażowy lub urządzenie pomocnicze do montażu ściennego
- Kaskada hydrauliczna z pompą obiegową o wysokiej wydajności i izolacją cieplną

Wyposażenie dodatkowe (w zależności od zamówienia)

- Kaskada spalin
- Sprzęgło hydrauliczne z przewodami łączącymi i izolacją cieplną lub
- Adapter modułu kaskadowego z izolacją cieplną
- Kolano rurowe do ustawienia narożnego z izolacją cieplną

Montaż ścienny ze sprzęgłem hydraulicznym



Na rysunku nie przedstawiono dostarczanej w komplecie izolacji cieplnej

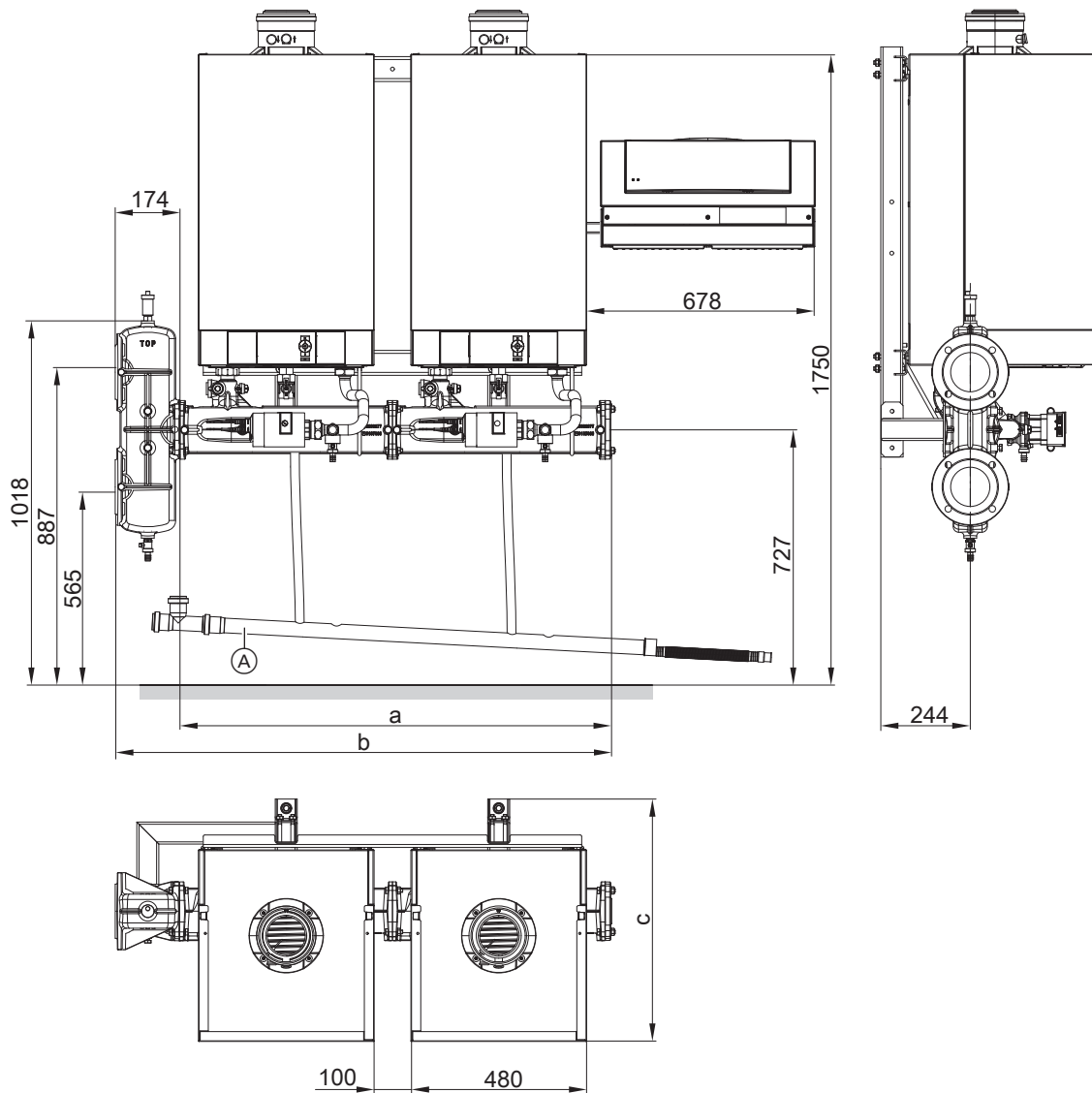
(A) Przewód zbiorczy kondensatu (wyposażenie dodatkowe)

Liczba kotłów grzewczych	Znamionowa moc cieplna	kW	2		3		4		5		6	
			49 - 60	69 - 99	49 - 60	69 - 99	49 - 60	69 - 99	49 - 60	69 - 99	49 - 60	69 - 99
a	mm		1190	1190	1770	1770	2350	2350	2930	2930	3510	3510
b	mm		1720	1720	2300	2300	2880	2880	3460	3460	4040	4040
c	mm		511	661	511	661	511	661	511	661	511	661

Wskazówka

Wymiary wysokości można zredukować o maks. 150 mm. W tym celu należy odpowiednio zamontować profile do podwieszania

Montaż ścienny z adapterem modułu kaskadowego



Na rysunku nie przedstawiono dostarczonej w komplecie izolacji cieplnej

(A) Przewód zbiorczy kondensatu (wypożyczenie dodatkowe)

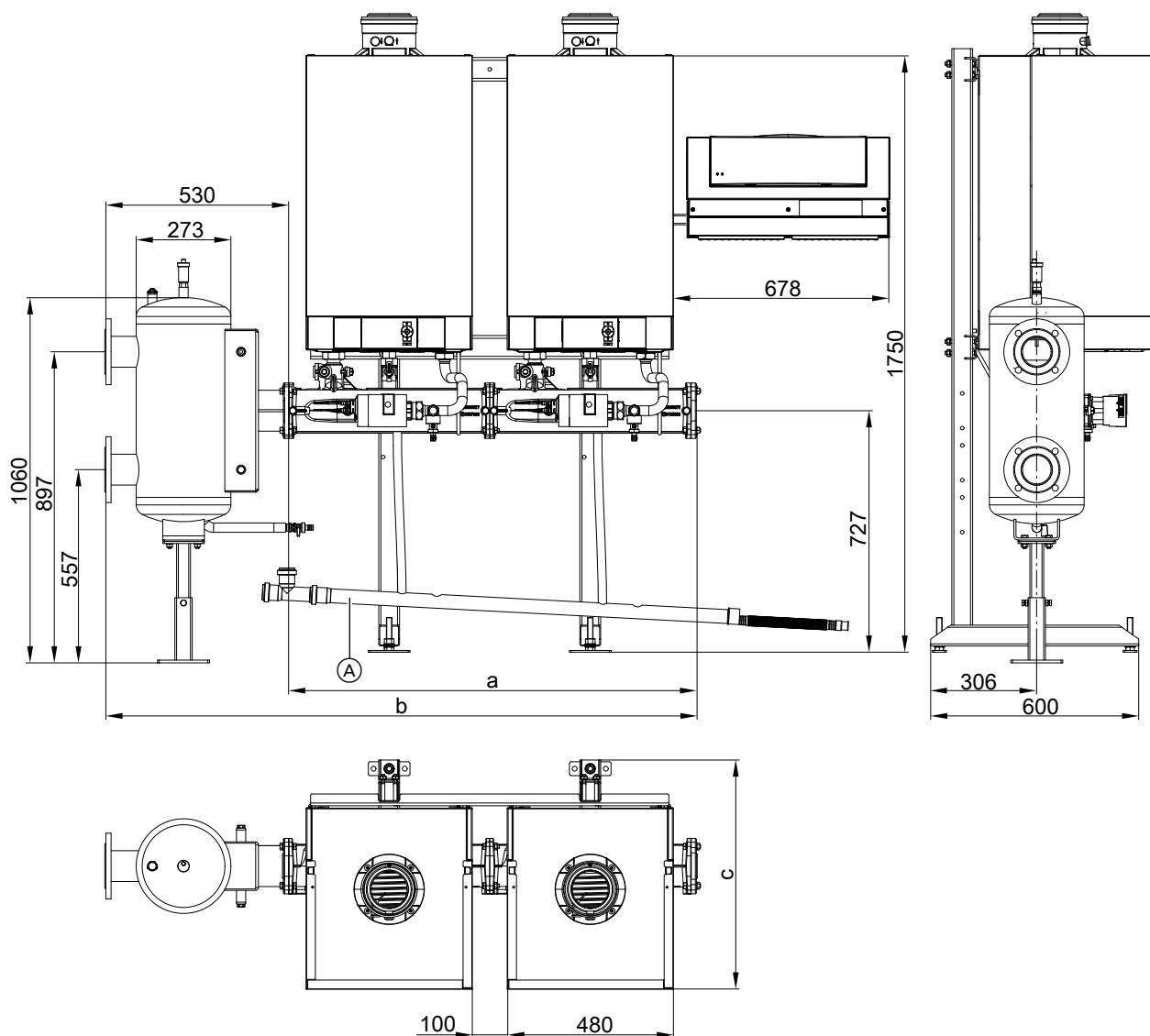
Liczba kotłów grzewczych Znamionowa moc cieplna	kW	2		3		4		5		6	
		49 - 60	69 - 99	49 - 60	69 - 99	49 - 60	69 - 99	49 - 60	69 - 99	49 - 60	69 - 99
a	mm	1190	1190	1770	1770	2350	2350	2930	2930	3510	3510
b	mm	1364	1364	1944	1944	2524	2524	3104	3104	3684	3684
c	mm	511	661	511	661	511	661	511	661	511	661

Wskazówka

Wymiary wysokości można zredukować o maks. 300 mm. W tym celu należy odpowiednio zamontować profile do podwieszania

Układ szeregowy i blokowy wolnostojący ze stelażem montażowym

Układ szeregowy ze sprzęgłem hydraulicznym



Na rysunku nie przedstawiono dostarczonej w komplecie izolacji cieplnej

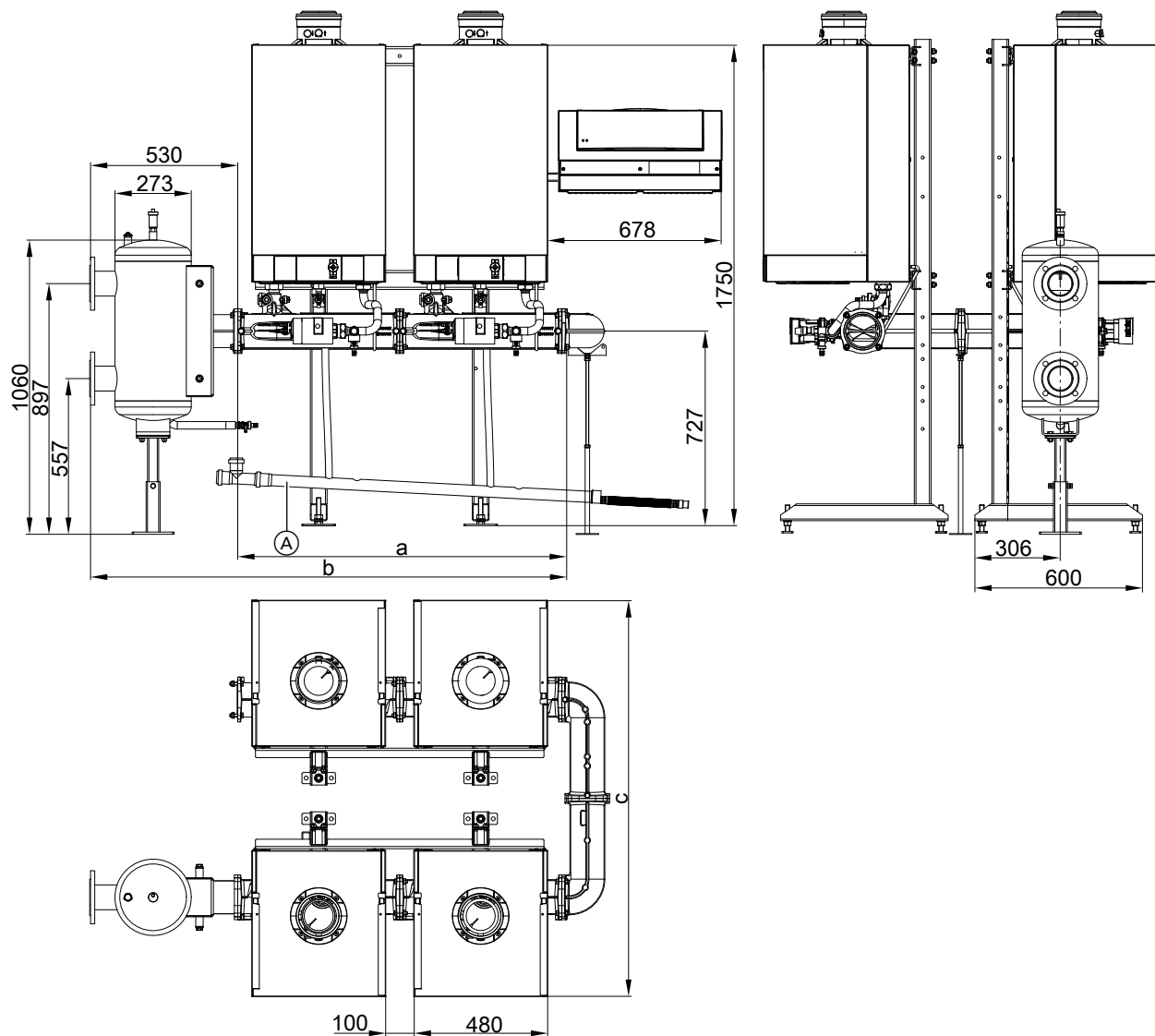
Ⓐ Przewód zbiorczy kondensatu (wyposażenie dodatkowe)

Liczba kotłów grzewczych	Znamionowa moc cieplna	kW	2		3		4		5		6	
			49 - 60	69 - 99	49 - 60	69 - 99	49 - 60	69 - 99	49 - 60	69 - 99	49 - 60	69 - 99
a	mm		1190	1190	1770	1770	2350	2350	2930	2930	3510	3510
b	mm		1720	1720	2300	2300	2880	2880	3460	3460	4040	4040
c	mm		511	661	511	661	511	661	511	661	511	661

Wskazówka

W przypadku montażu za pomocą stelaża montażowego wymiary wysokości można zredukować o 150 mm. W tym celu należy odpowiednio zamontować profile do podwieszania

Układ blokowy ze sprzęgłem hydraulicznym



Na rysunku nie przedstawiono dostarczanej w komplecie izolacji cieplnej

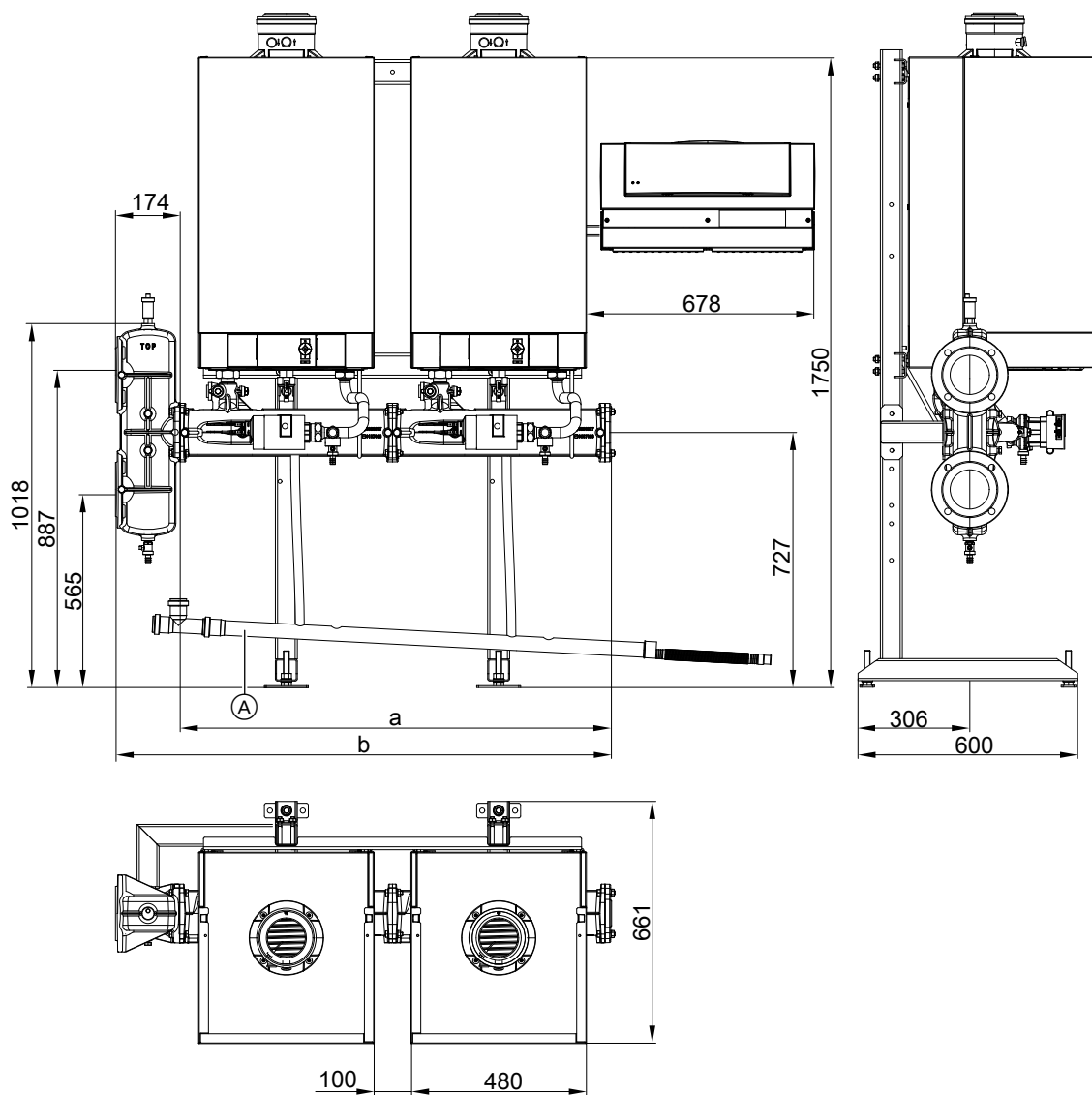
(A) Przewód zbiorczy kondensatu (wyposażenie dodatkowe)

Liczba kotłów grzewczych		2 x 2 49 - 60 kW	2 x 2 69 - 99 kW	2 x 3 49 - 60 kW	2 x 3 69 - 99 kW
a	mm	1190	1190	1770	1770
b	mm	1720	1720	2300	2300
c	mm	1350	1422	1350	1422

Wskazówka

W przypadku montażu za pomocą stelaża montażowego wymiary wysokości można zredukować o 150 mm. W tym celu należy odpowiednio zamontować profile do podwieszania

Układ szeregowy z adapterem modułu kaskadowego



Na rysunku nie przedstawiono dostarczonej w komplecie izolacji cieplnej

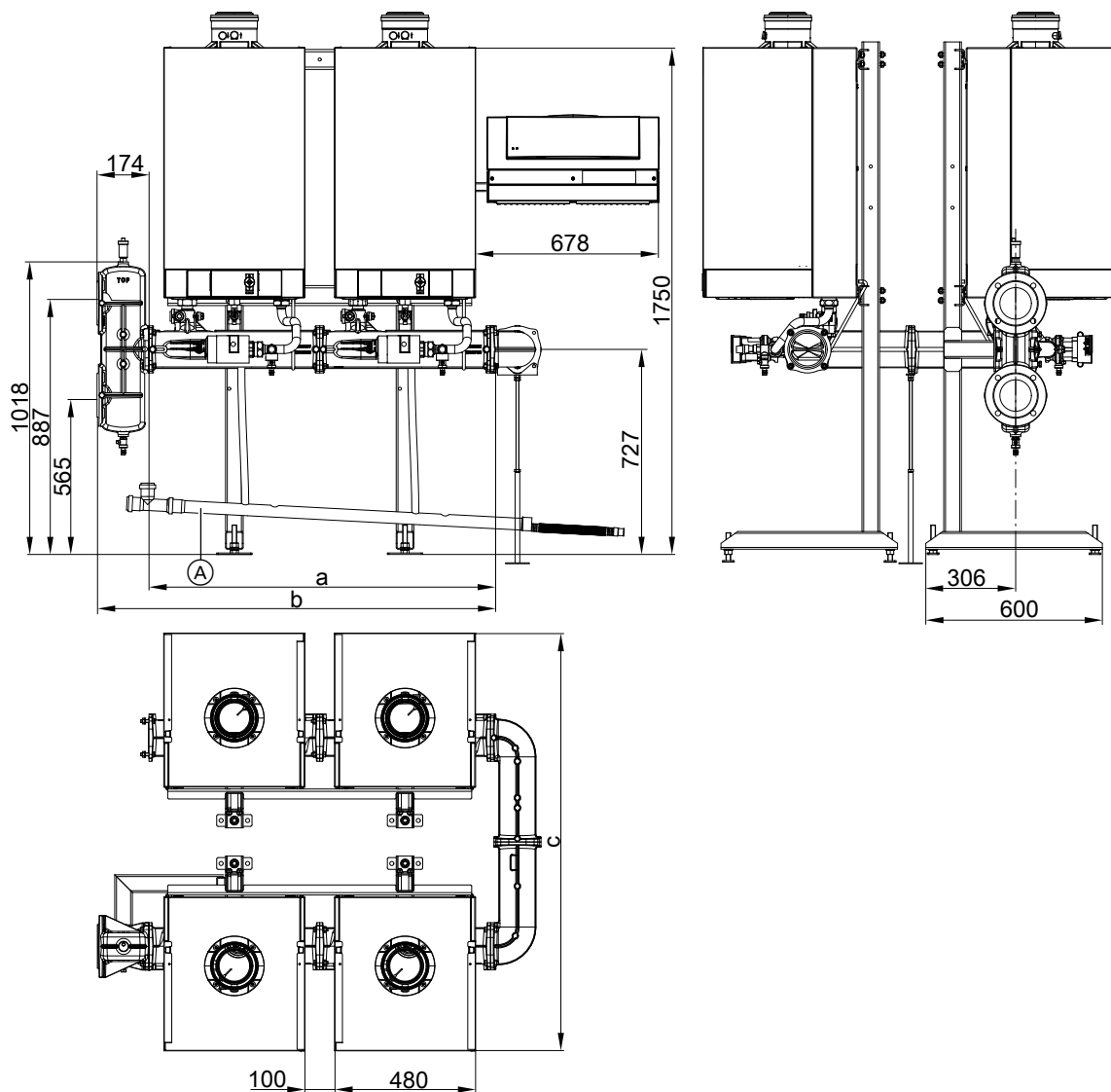
Ⓐ Przewód zbiorczy kondensatu (wyposażenie dodatkowe)

Liczba kotłów grzewczych		2		3		4		5		6	
Znamionowa moc cieplna	kW	49 - 60	69 - 99	49 - 60	69 - 99	49 - 60	69 - 99	49 - 60	69 - 99	49 - 60	69 - 99
a	mm	1190	1190	1770	1770	2350	2350	2930	2930	3510	3510
b	mm	1364	1364	1944	1944	2524	2524	3104	3104	3684	3684
c	mm	511	661	511	661	511	661	511	661	511	661

Wskazówka

W przypadku montażu za pomocą stelaża montażowego wymiary wysokości można zredukować o 150 lub 300 mm. W tym celu należy odpowiednio zamontować profile do podwieszania

Układ blokowy z adapterem modułu kaskadowego



Na rysunku nie przedstawiono dostarczanej w komplecie izolacji cieplnej

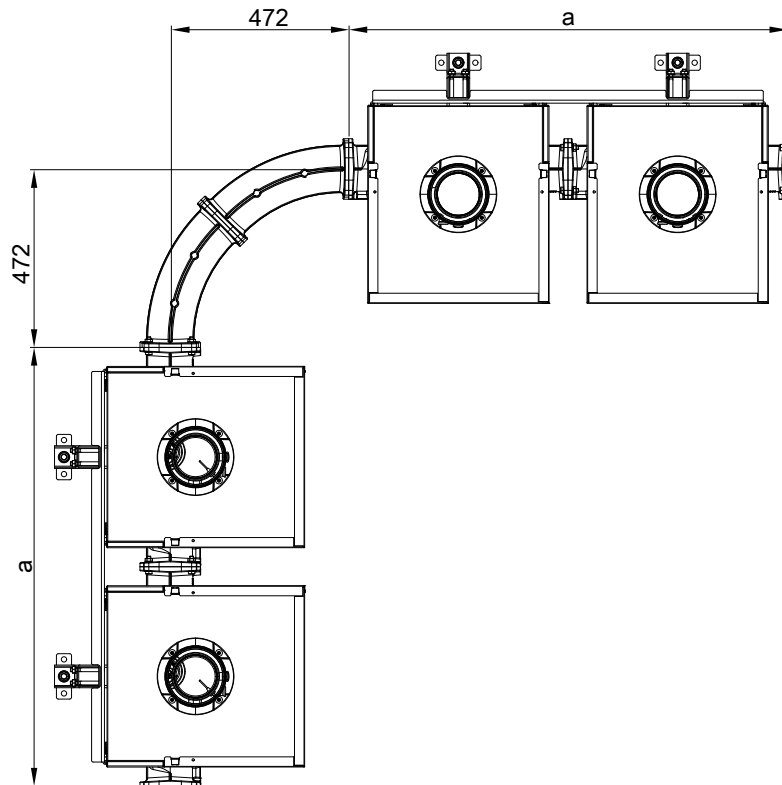
(A) Przewód zbiorczy kondensatu (wyposażenie dodatkowe)

Liczba kotłów grzewczych		2 x 2 49 - 60 kW	2 x 2 69 - 99 kW	2 x 3 49 - 60 kW	2 x 3 69 - 99 kW
a	mm	1190	1190	1770	1770
b	mm	1364	1364	1944	1944
c	mm	1350	1422	1350	1422

Wskazówka

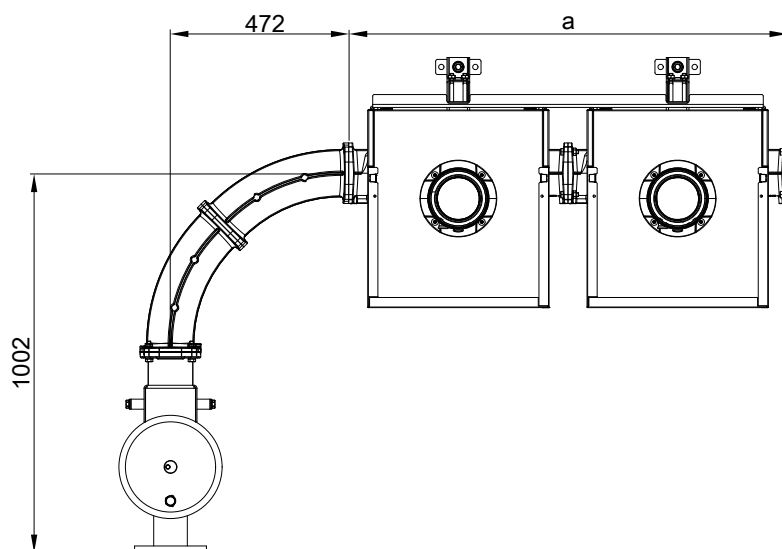
W przypadku montażu za pomocą stelaża montażowego wymiary wysokości można zredukować o 150 lub 300 mm. W tym celu należy odpowiednio zamontować profile do podwieszania.

Ustawienie narożne instalacji wielokotłowej



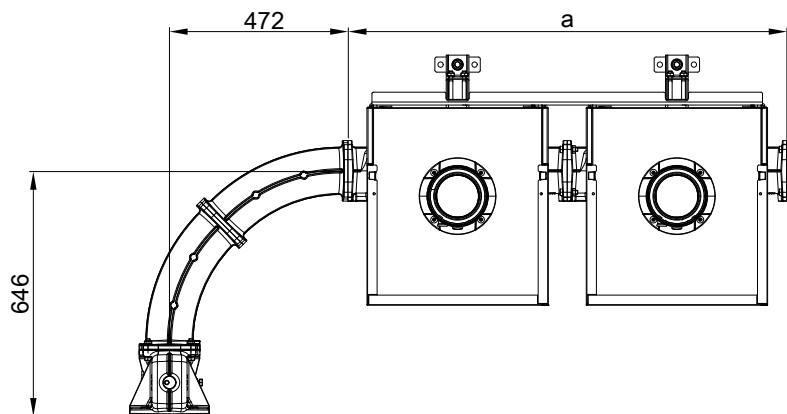
Liczba kotłów grzewczych	2 x 49 - 99 kW	3 x 49 - 99 kW	4 x 49 - 99 kW	5 x 49 - 99 kW	6 x 49 - 99 kW
a mm	1160	1740	2320	2900	3480

Ustawienie narożne sprężła hydraulicznego instalacji wielokotłowej



Liczba kotłów grzewczych	2 x 49 - 99 kW	3 x 49 - 99 kW	4 x 49 - 99 kW	5 x 49 - 99 kW	6 x 49 - 99 kW
a mm	1160	1740	2320	2900	3480

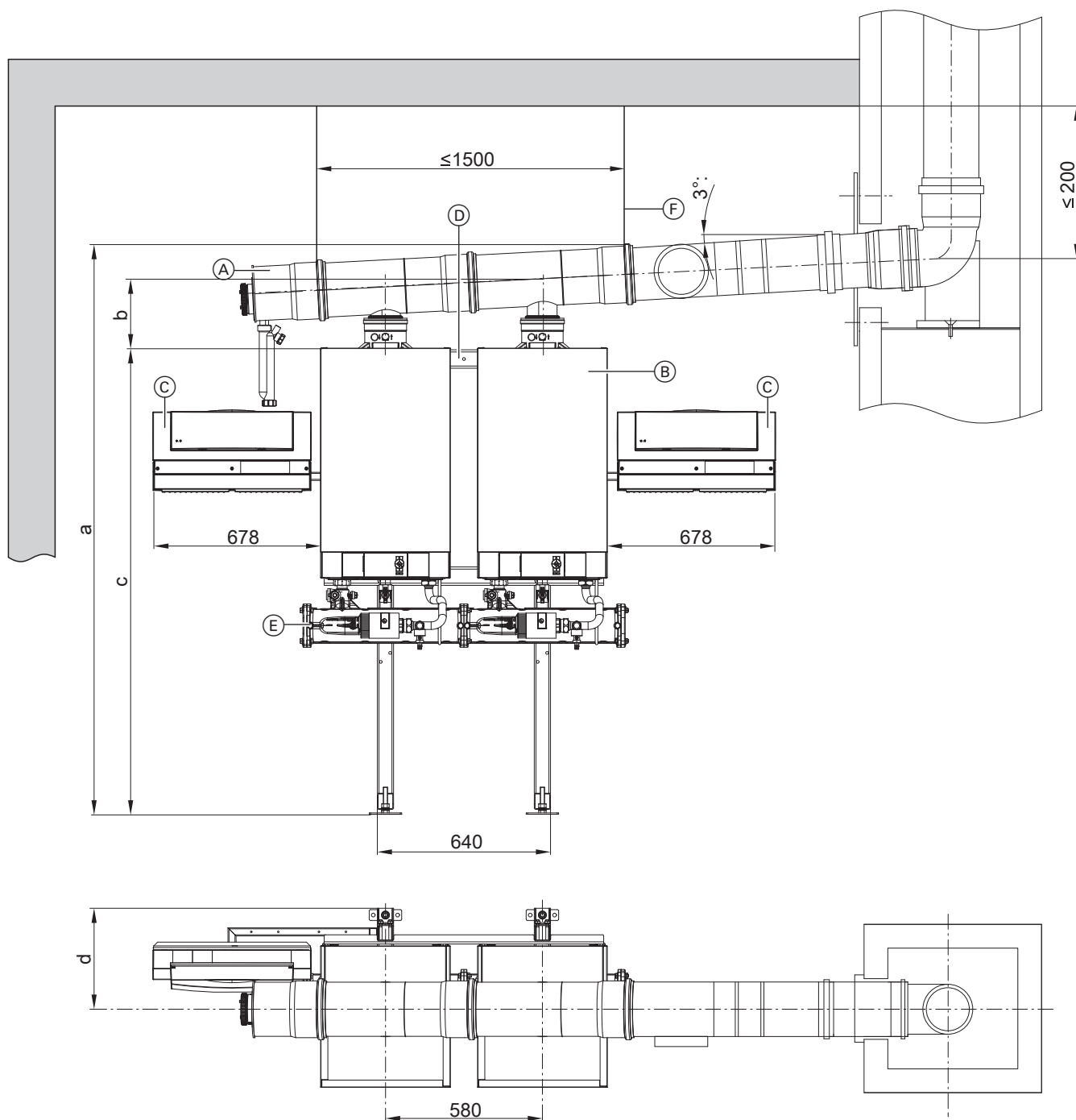
Ustawienie adaptera modułu kaskadowego instalacji wielokotłowej



Liczba kotłów grzewczych	2 x 49 - 99 kW	3 x 49 - 99 kW	4 x 49 - 99 kW	5 x 49 - 99 kW	6 x 49 - 99 kW
a mm	1160	1740	2320	2900	3480

Kaskada spalin

układ szeregowy



Na rysunku nie przedstawiono dostarczonej w komplecie izolacji cieplnej

- (A) Kaskada spalin
- (B) Vitodens
- (C) Vitotronic 300-K (montowany do wyboru po prawej lub lewej stronie)

- (D) Stelaż montażowy lub urządzenie pomocnicze przy montażu
- (E) Kaskada hydrauliczna
- (F) Mocowanie sufitowe kaskady spalin

Wskazówka

Podopiecz kaskadę spalin przy zastosowaniu odpowiednich środków.

Zacela się podwieszenie instalacji na suficie. Przestrzegać maksymalnego odstępu punktów mocowania (F).

Dane dotyczące kaskady spalin patrz strona 31 i wytyczne projektowe systemów spalin. Zabezpieczenie przed cofaniem się spalin jest wbudowane w każdy kocioł.

Więcej danych dotyczących kaskady hydraulicznej patrz strona 39.

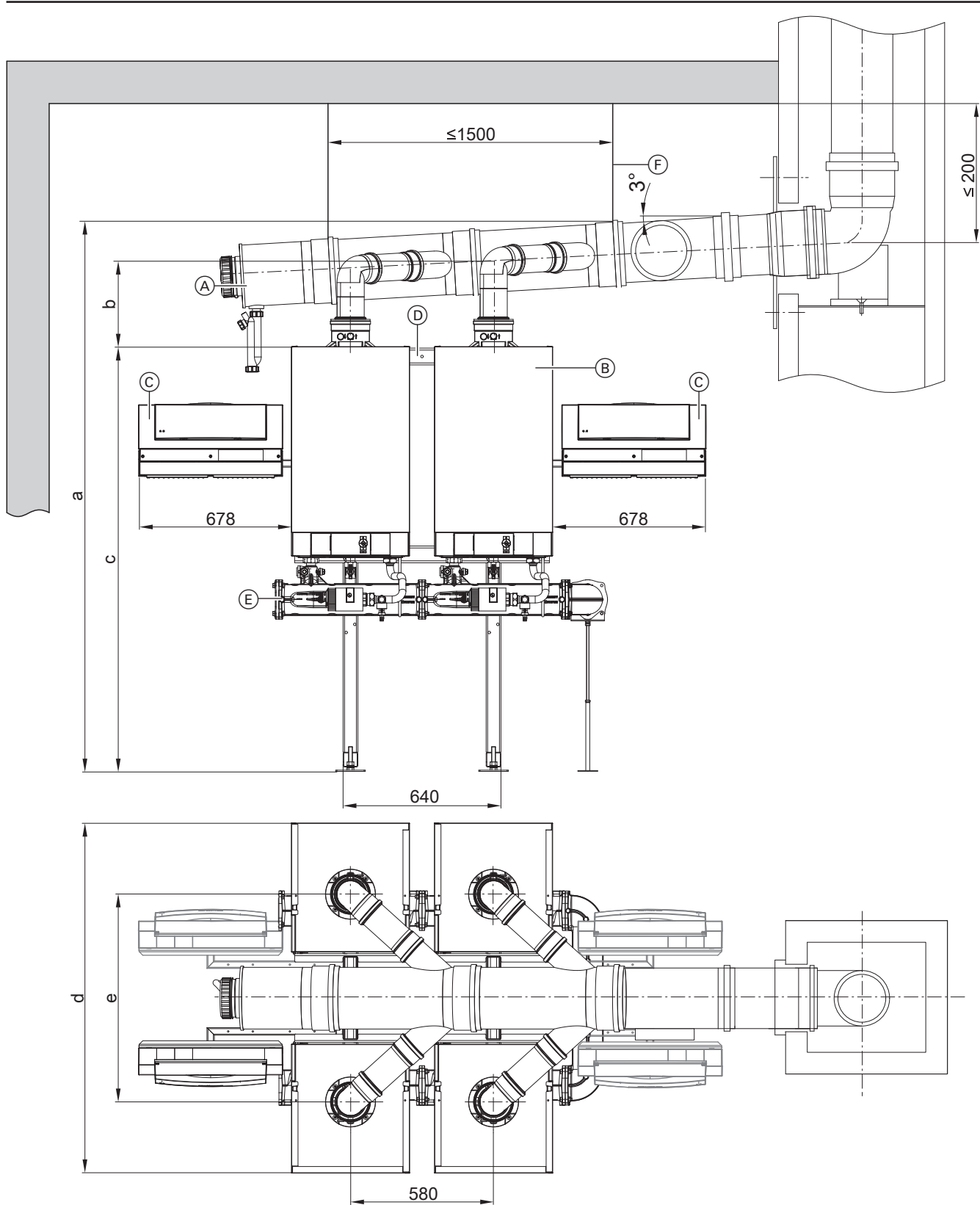
Wytyczne projektowe

Liczba kotłów grzewczych		2x49 kW	2x80 kW	3x49 kW	3x80 kW	4x49 kW	4x80 kW	5x49 kW	5x80 kW	6x49 kW	6x80 kW
		2x60 kW	2x99 kW	3x60 kW	3x99 kW	4x60 kW	4x99 kW	5x60 kW	5x99 kW	6x60 kW	6x99 kW
a	mm	2111	2136	2141	2166	2196	2196	2251	2251	2281	2281
b	mm	231	256	261	286	316	316	371	371	401	401
c	mm	1750	1750	1750	1750	1750	1750	1750	1750	1750	1750
d	mm	291	373	291	373	291	373	291	373	291	373

Wskazówka

Wymiar wysokości „c” można w połączeniu ze sprzęgłem hydraulicznym zredukować o 150 mm, a w połączeniu z adapterem modułu kaskadowego – o 300 mm. W tym celu należy odpowiednio zamontować profile do podwieszania. W przypadku montażu bezpośrednio na ścianie należy przestrzegać również tych wymiarów.

układ blokowy



Wytyczne projektowe

Na rysunku nie przedstawiono dostarczanej w komplecie izolacji cieplnej

- Ⓐ Kaskada spalin
- Ⓑ Vitodens
- Ⓔ Kaskada hydrauliczna
- Ⓕ Mocowanie sufitowe kaskady spalin
- Ⓒ Vitotronic 300-K (montowany do wyboru po prawej lub lewej stronie)
- Ⓓ Stelaż montażowy lub urządzenie pomocnicze przy montażu

Wskazówka

Podpreźć kaskadę spalin przy zastosowaniu odpowiednich środków.

Zacela się podwieszenie instalacji na suficie Przestrzegać maksymalnego odstepu punktów mocowania Ⓕ.

Dane dotyczące kaskady spalin patrz strona 31 i wytyczne projektowe systemów spalin. Zabezpieczenie przed cofaniem się spalin jest wbudowane w każdy kocioł.

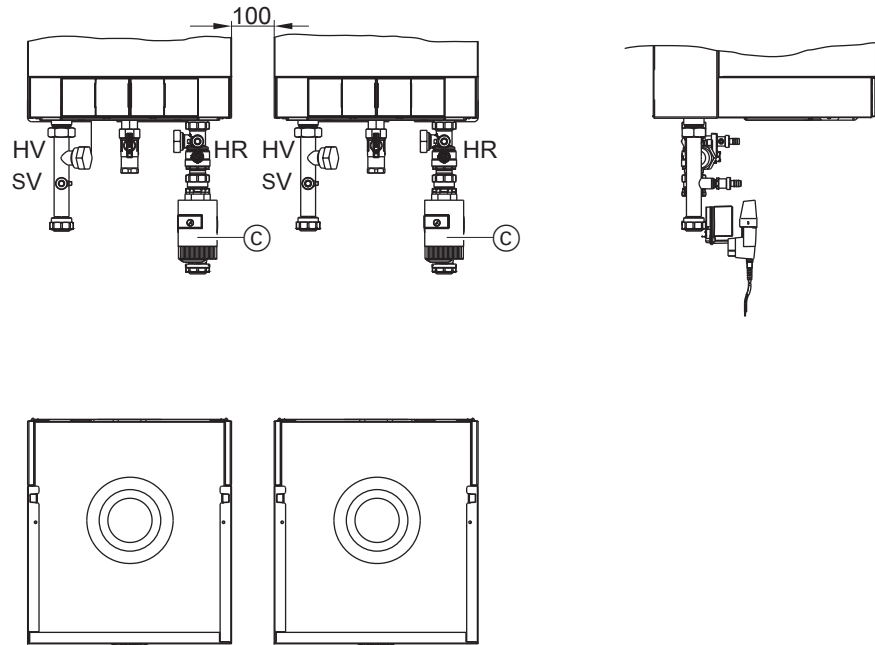
Więcej danych dotyczących kaskady hydraulicznej patrz strona 39.

Kocioł grzewczy		(2x2) 49 kW (2x2) 60 kW	(2x2) 80 kW (2x2) 99 kW	(2x3) 49 kW (2x3) 60 kW	(2x3) 80 kW (2x3) 99 kW
a	mm	2111	2136	2141	2166
b	mm	176	207	176	207
c	mm	1750	1750	1750	1750
d	mm	1350	1422	1350	1422
e	mm	680	843	680	843

Wskazówka

Wymiar wysokości „c” można w połączeniu ze sprzęgłem hydraulicznym zredukować o 150 mm, a w połączeniu z adapterem modułu kaskadowego – o 300 mm. W tym celu należy odpowiednio zamontować profile do podwieszania

Kaskada hydrauliczna bez sprężła hydraulicznego



Na rysunku nie przedstawiono dostarczanej w komplecie izolacji cieplnej

© Osprzęt przyłączeniowy z pompą obiegową
 SV Króciec do przyłączenia zaworu bezpieczeństwa

HR Powrót z instalacji
 HV Zasilanie instalacji

Kocioł grzewczy	Liczba	2×120 kW 2×150 kW	3×120 kW 3×150 kW	4×120 kW 4×150 kW	6×120 kW 6×150 kW
Przyłącze kotła grzewczego	PN6/DN	2	2	2	2
Maksymalny przepływ objętościowy	m ³ /h	17,2	25,8	34,4	51,6

Firma Viessmann w internecie:

- www.viessmann.pl
- www.youtube.pl/vipolska
- www.facebook.pl/ViessmannPolska

Dostęp do rysunków CAD i dokumentacji:

- www.viessmann.com/http-svc/web/poland/pdf-90.nsf/public
- www.aquahome.pl/pl/materialy-do-pobrania

Materiały dla Projektantów:

- www.viessmann.pl/pl/informacje-dla/projektanci-i-architekci.html

Schematy hydrauliczne/sterowania oraz rysunki dwg urządzeń VISSMANN w aplikacji on-line:

- <http://www.viessmann-schemes.com/schematics>

Aktualna oferta produktowa i cenniki:

- www.viessmann.pl/pl/cennik.html

Aplikacje mobilne:

- www.viessmann.pl/pl/aplikacje-mobilne/vicare-app.html

9442 285 PL 08/2024

Cennik obowiązujący od 01.08.2024 r.
Wszystkie podane ceny są cenami netto. Należy doliczyć do nich ustawowy podatek VAT. Wygląd i wyposażenie produktów przedstawionych w niniejszym prospekcie nie jest wiążący dla firmy Viessmann i nie stanowi oferty w rozumieniu przepisów Kodeksu Cywilnego. Szczegółowe elementy wyposażenia mogą mieć wpływ na cenę i wymagają uzgodnienia, przed złożeniem zamówienia, z autoryzowanym przedstawicielem Viessmann Sp. z o.o.
Treści chronione prawem autorskim. Kopiowanie i rozpowszechnianie tylko za zgodą posiadacza praw autorskich. Zmiany zastrzeżone. Grafiki produktów przedstawionych w niniejszej ulotce są poglądowe i nie stanowią oferty w rozumieniu przepisów Kodeksu Cywilnego. Rzeczywiste produkty i barwy mogą różnić się od prezentowanych w prospekcie.
© 2024 Carrier. All Rights Reserved.

Twój Fachowy Doradca